

# Monteringsanvisning Santex Tak

## Fasta Tak kombinerat med Skjutbart Tak

Kontrollera alltid att du har fått med rätt antal artiklar innan du börjar montera.

Se inventeringslista på nästa sida.

**OBS! Skruvarna är Torx-skruvar.**

**Du behöver en T20 Torx-bit till din skruvdragare.**

Taklutning min 6° = 105mm/m.

Taklutning max 12° = 210mm/m.

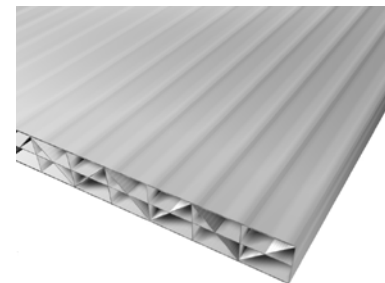
Om du bor i ett område där du regelbundet får mycket snö ska du ha träregel 45x45mm eller Santex stagprofil monterad mellan takstolarna för att skydda taket mot tunga snölastar.



Takplattornas utseende kan skilja sig från bilderna i denna anvisning.



**Takskiva 16mm**





# Inventering


Kontrollera alltid att du har fått med rätt antal artiklar innan du börjar montera. Antalet artiklar beror på hur många takfack taket är uppbyggt av och hur många av takfacken som är skjutbara och fasta.

## Ingående profiler

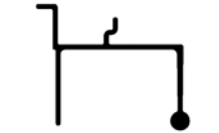

Antal profiler beroende på antal takfack.

Artikel	1-delat	2-delat	3-delat	4-delat
Undre skarvprofil 	2 st	3 st	4 st	osv
Övre skarvprofil 	2 st	3 st	4 st	osv

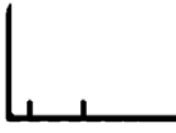
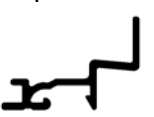
Antal profiler per fast takfack

Artikel	Antal
U-profil 	1 st
Aluminiumtejp	1 st

Antal profiler per skjutbart takfack

Artikel	Antal
Spårprofil 	2 st
Borstlistprofil 	1 st lång 2 st kort
Stagprofil	1 st

Antal vid synlig/inbyggd hängränna

Artikel	Synlig	Inbyggd
Ändprofil 	1 st lång 3 st kort	1 st lång 6 st kort
Gavelprofil 	2 st	2 st
Tätningsskudde	6 st	6 st

## Tillbehörspåsar

1 påse/skjutbart takfack.

Artikel/påse	Antal
Skruv 4,2x13mm	2 st
Skruv m. bricka 4,2x13mm	24 st
Skruv 4,2x25mm	14 st
Skruv 4,2x65mm	3 st
Bricka med gummi	8 st
Spännhake	3 st
Täckbricka plast	2 st
Cellgummilist 28x3	1 st

1 påse/fast takfack.

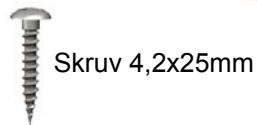
Artikel	Antal
Skruv 4,2x65mm	3 st

1 påse/takstol.

Artikel	L=3500	L=4500	L=6200
Skruv m. bricka 5,0x60mm	14 st	18 st	25 st
Skruv 4,2x25mm	8 st	10 st	14 st

# Steg 1

Lägg ut de undre skarvprofilerna på alla takstolar och skruva fast dem med 4,2x25 skruv. Profilerna ligg- ga ända bak mot husfasaden, och sticka ut 100mm i framför takstolen.



100mm

# Steg 2

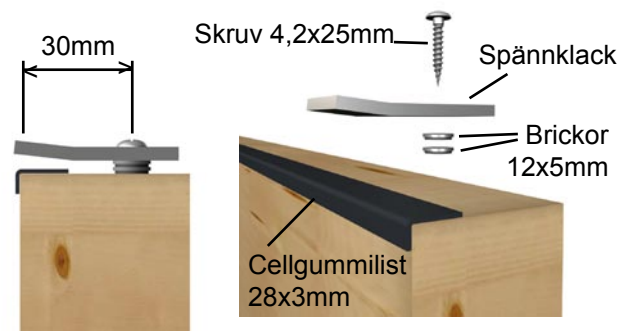
Kapa träregel 25x42 till samma längd som mellan- rummet mellan skarvprofilerna i de takfack som ska ha skjutbart tak.

Borra tre hål med diameter 4,5mm i den breda sidan och skruva sedan dit regeln mellan takstolarna i det takfack som ska ha skjuttak.



Skruv 4,2x65mm

Montera spännklack på stommens bakre bärlina. Börja med att klistra cellgummlisten runt hörnan på balken. Skruva sedan fast spännklackarna 30mm in på balken med skruv 4,2x25mm och 2st brickor med gummi 12x5mm. 3 spännklackar per skjuttakfack.



30mm

Skruv 4,2x25mm

Spännklack

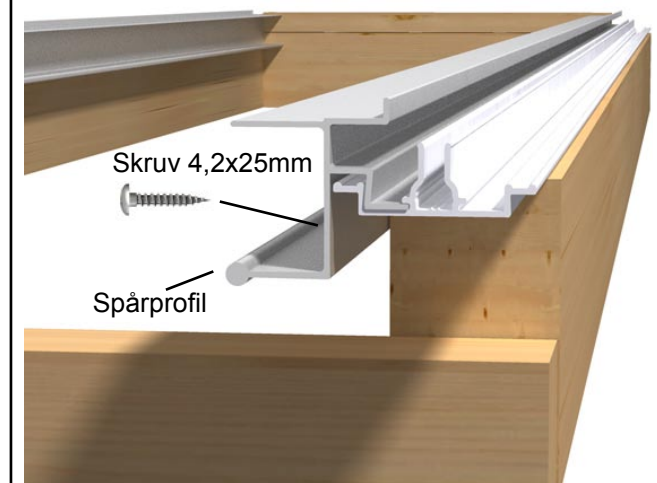
Brickor  
12x5mm

Cellgummlist  
28x3mm

# Steg 3



Spårprofilen är kapad i vinkel på den sidan som ska vara uppåt mot fasaden. Skjut upp profilen så långt upp som möjligt. Montera en profil till höger och en till vänster. Endast den högra visas på bilden nedan.



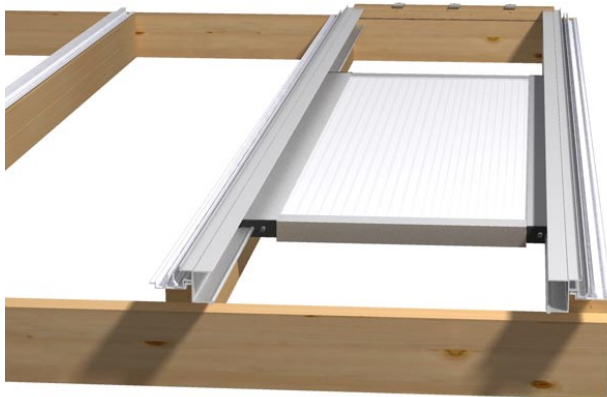
Skruv 4,2x25mm

Spårprofil

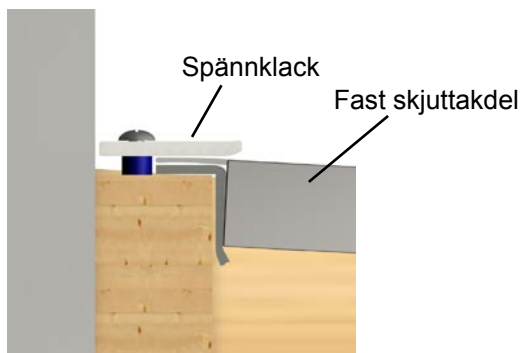
Skruva fast spårprofilen i takstolen med en skruv. Borra 4,5mm. Använd skruv 4,2x25mm.

## Steg 4

För in skjuttakdelen på spåret och placera taket ungefär i mitten på takfacket. Se etiketter på takski-vorna vad som är upp och ned.

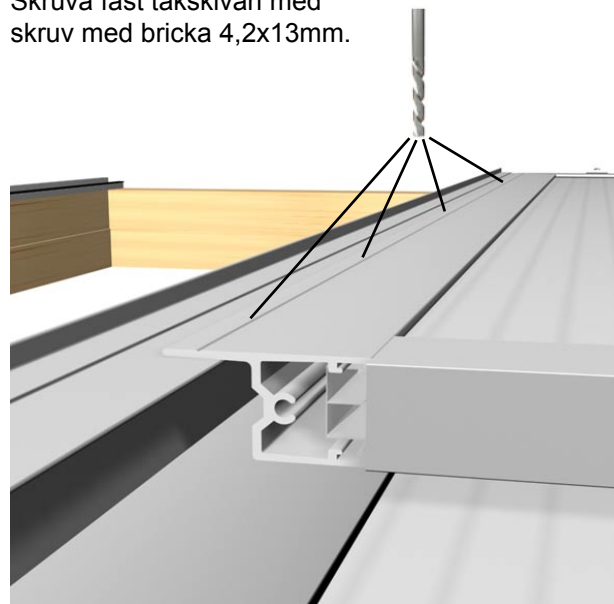


Skjut upp den fasta skjuttakdelen under spännklacken och lägg takdelen på plats. Se till att skivan överlappar den rörliga skjuttakdelen och att stoppblecken på takdelarna hakar i varandra i stängt läge. TIPS! Lyft upp takskivan i framkant när du skjuter upp den. Det kan vara lite trögt annars.

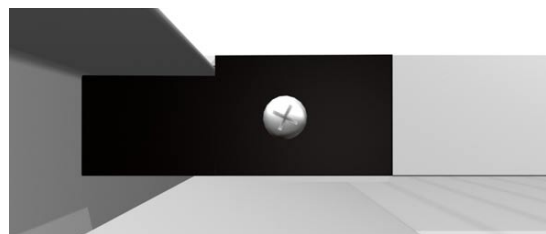


## Steg 5

Borra hål med diameter 3mm genom både den fasta takskivan och spårprofilen. Borra i markeringen i profilen. Avstånd ca 300mm. Borra sedan hål med diameter 4,5mm endast genom takdelen. Skruva fast takskivan med skruv med bricka 4,2x13mm.



Anpassa och montera täckbrickan på fasta skjuttakdelen så att den sluter så tätt som möjligt mot spårprofilen. Använd såg eller fil och justera storlek och form för att det ska bli så lite glapp som möjligt. Skruva fast varje bricka med en 4,2x13mm skruv.



## Steg 6

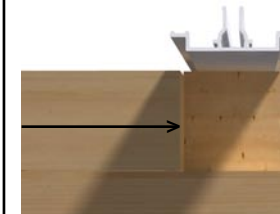


Kapa träregel 42x42 till de takfack som bara ska ha fast tak.

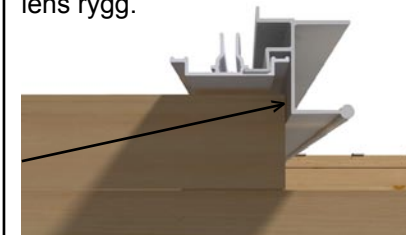
Träregelein ska ligga ovanpå den främre bärlinan och längden ska vara enligt följande alternativ:

### Mot yttertakstol:

Regeln ska ligga an mot yttertakstolen

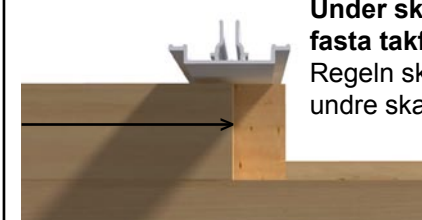


**Mot spårprofil:** Regeln ska ligga an mot spårprofilens rygg.



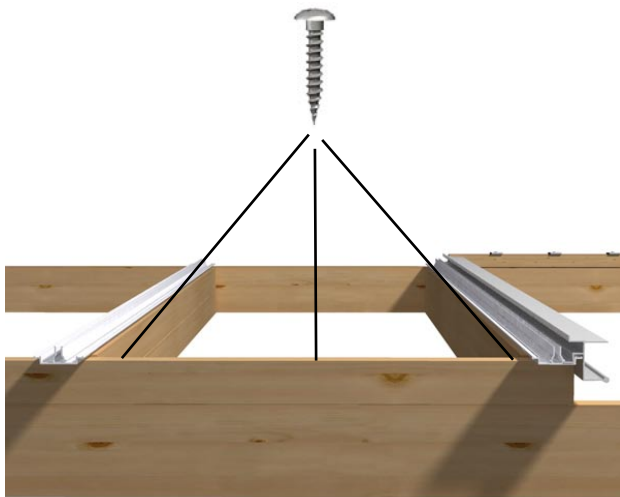
### Under skarv mellan två fasta takfack:

Regeln ska sluta mitt under undre skarvprofilen.



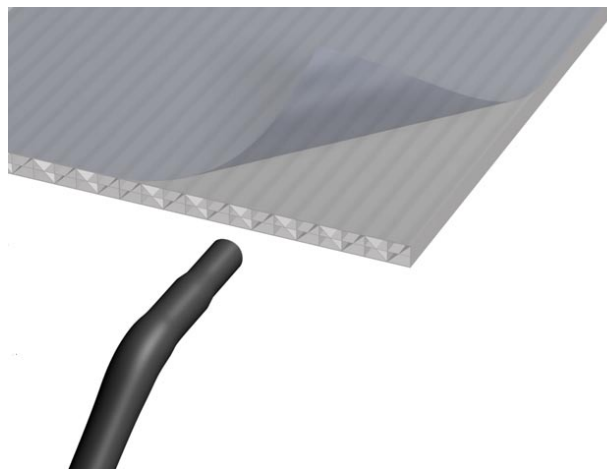
## Steg 7

Borra tre hål med diameter 4,5mm i regeln och skruva sedan fast den med skruv 4,2x65mm. Gör likadant i alla takfack med fast tak.

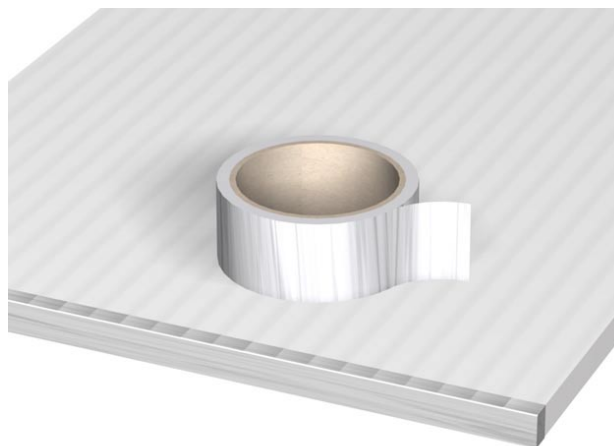


## Steg 8

Drag bort skyddsplasten från båda sidorna på takplattorna. Dammsug kanalerna.



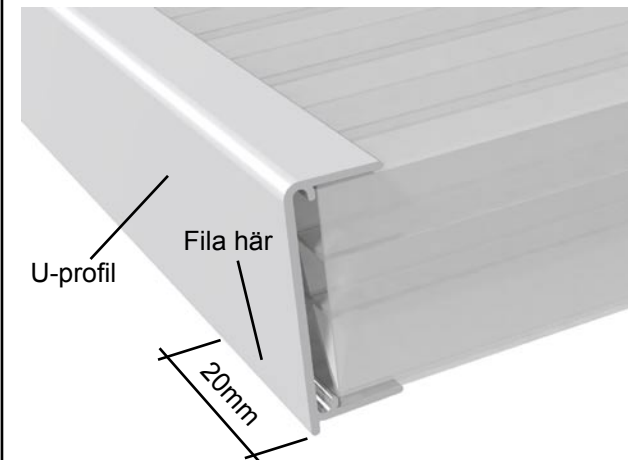
Tejpa takplattornas bakkant med aluminiumtejp. **OBS! Tejpa endast bakkanten**, framkanten ska ha öppna kanaler.



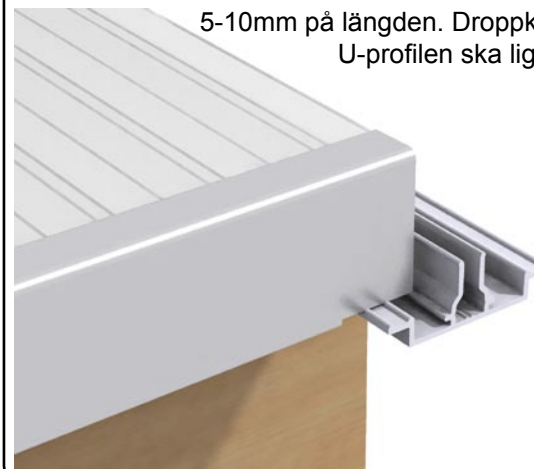
## Steg 9



Montera U-profilen i framkanten på takplattorna. Fila bort u-profilens droppkant 20mm på båda sidor. Takplattorna kan ligga på vilket håll som helst.



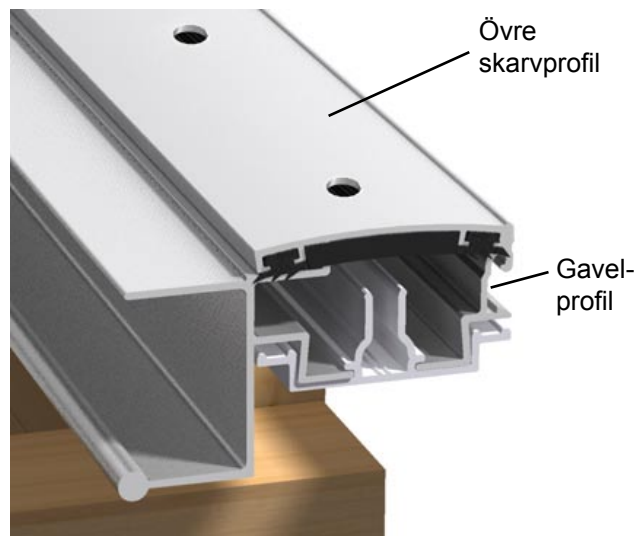
Lägg i takplattorna i takfacken. Plattorna ska ligga jämt med den undre skarvprofilen i bakkant. I framkant kommer det nu att skilja ca 5-10mm på längden. Droppkanten på U-profilen ska ligga neråt.



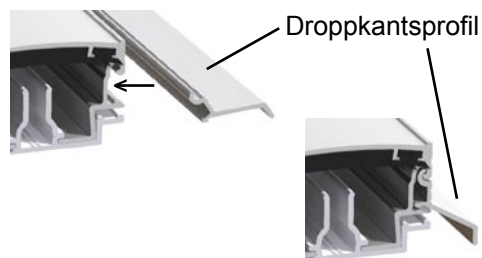
## Steg 10

Placera ut de övre skarvprofilerna på taket och skruva i dem med skruv 5,0x60mm med bricka och gummitätning. Skruva **inte** i de två nedersta skruvarna.

OBS! De yttersta profilerna ska inte ha någon gummilist på utsidan för de ska klämmas ihop med gavelprofilerna. Se bilder nedan.



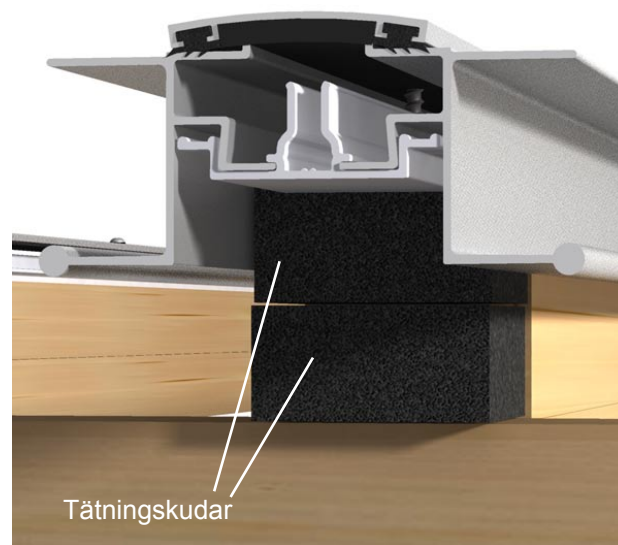
Haka i och tryck fast droppkantsprofilen i spåret på gavelprofilen. Vid montering mot husvägg behövs ingen droppkantsprofil.



## Steg 11

Placera två tätningskuddar 50x50 i skarv mellan två skjuttakfack. Tryck in den ända bak mot takstolen så att framkanten ligger jämt med främre bärlinan.

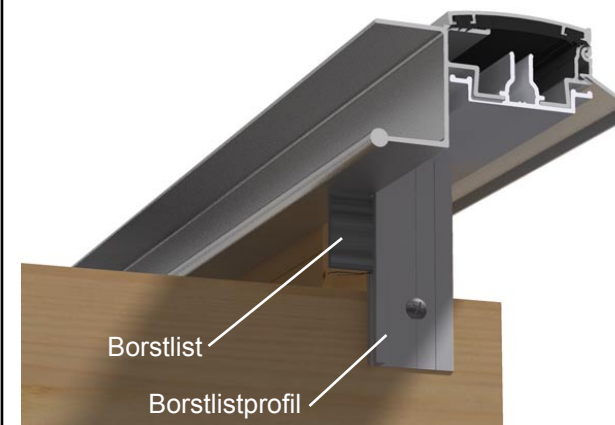
Om du inte har två skjuttakfack vid sidan av varandra så används inte tätningskuddarna.



## Steg 12



Borstlistprofil under och vid sidan av skjuttakfack: Borra hål med diameter 4,5mm i profilen och skruva sedan med skruv 4,2x25mm. Börja med en av de korta profilerna som ska sitta på sidan. Borstlisten ska vara placerad så nära under spårprofilen som möjligt.



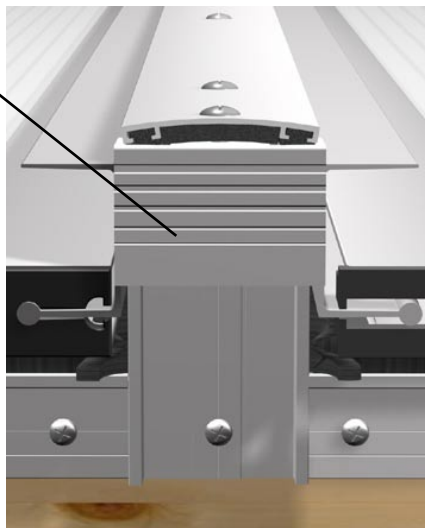
Fortsätt sedan med den undre borstlistprofilen och avsluta med den andra korta profilen. I skarv mellan två skjuttakfack får de korta borstlistprofilerna ligga på varandra. Se bild i Steg 13.



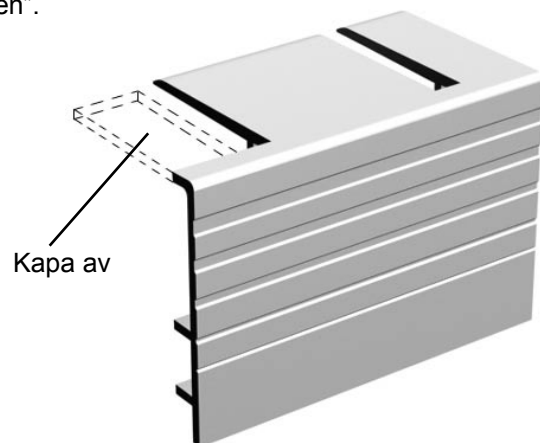
# Steg 13

Vid stomme med inbyggd hängränna.

Kort ändprofil i alla skarvar. Fastsättning enligt Steg 15



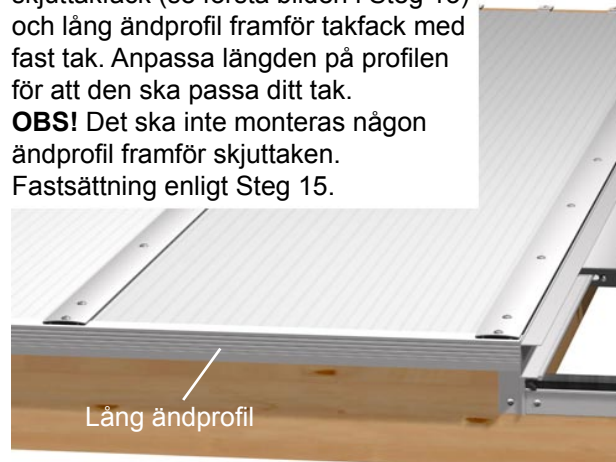
Vid skarv i ytterkant av taket ska ändprofilen bearbetas enligt bilden nedan. Använd en metallsåg och/eller en fil för att kapa av den yttersta "fliken".



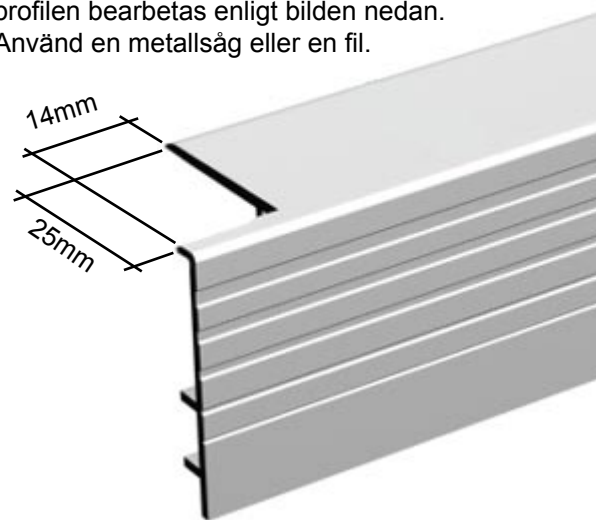
# Steg 14

Vid stomme med synlig hängränna.

Kort ändprofil i alla skarvar mellan skjuttakfack (se första bilden i Steg 13) och lång ändprofil framför takfack med fast tak. Anpassa längden på profilen för att den ska passa ditt tak. **OBS!** Det ska inte monteras någon ändprofil framför skjuttaken. Fastsättning enligt Steg 15.



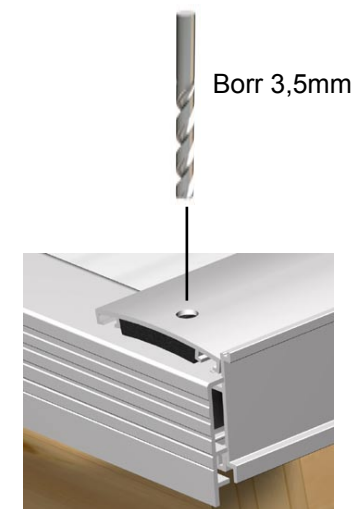
Vid fast tak i ytterkant av taket ska ändprofilen bearbetas enligt bilden nedan. Använd en metallsåg eller en fil.



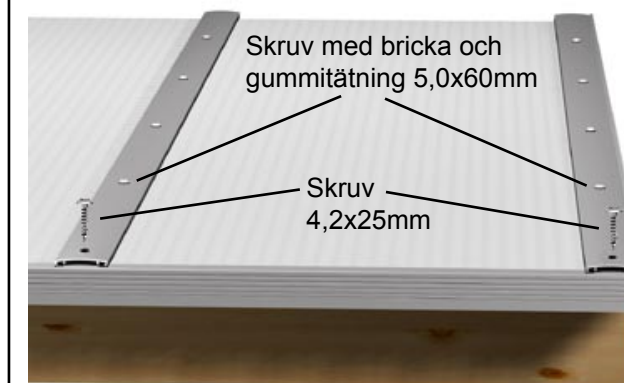
# Steg 15



Sätt ändprofilen på plats (under övre skarvprofilerna) och borra med 3,5mm borrar i alla befintliga hål.



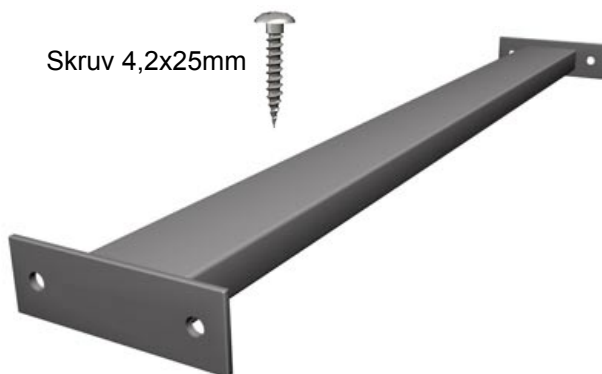
Skruva fast alla de återstående skruvarna, den nedersta genom både övre skarvprofilen och ändprofilen.



## Steg 16

### Stagprofiler

Skruva upp medföljande stagprofiler mitt under takskarven i de takfack som har skjuttak. Använd skruv 4,2x25mm. Stagprofilen ska sitta så högt upp som möjligt utan att den skrapar emot taket.



Om du bor i ett område där du regelbundet får mycket snö ska du ha minst en träregel 45x45mm eller Santex stagprofil monterad även mellan takstolarna i de takfack som har fast tak för att skydda taket mot tunga snölaster. Santex stagprofil finns att beställa som tillbehör.

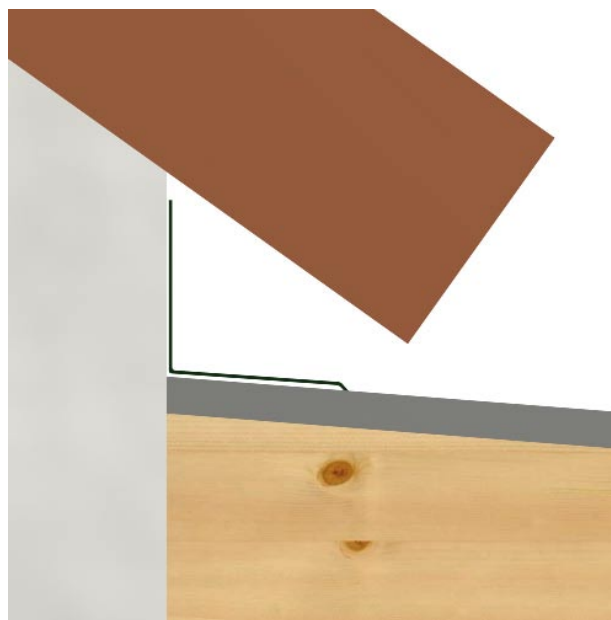
Stagprofilerna eller träreglarna ska monteras så högt upp och så nära taksnivåerna som möjligt.

## Steg 17

### Anslutning mot husfasad.

Anlita en plåtslagare för att tillverka anslutningen mot befintlig fasad.

OBS! Det måste tätas under plåten, annars kan läckage komma att uppstå.



TIPS! Ju längre plåten täcker över uterumstaket desto mindre blir risken för läckage.



Vi gratulerar er till att ni har valt Santex och hoppas att ni ska få uppleva många njutbara stunder i ert nya uterum.

Om ni har anmärkningar på produkten eller på denna monteringsanvisning så är ni mycket välkomna att höra av er.

Vi är tacksamma för all information.

**Santex System AB**

**Box 513**

**301 80 Halmstad**

**Fax: 035-125023**

**E-post: [info@santex.se](mailto:info@santex.se)**