

Monteringsanvisning Santex Tak

Fasta avisolerade tak. Taksats till trästomme.

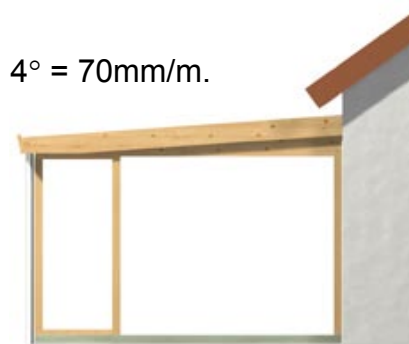
Kontrollera alltid att du har fått med rätt antal artiklar innan du börjar montera.

Se inventeringslista på nästa sida.

OBS! Skruvarna är Torx-skruvar.

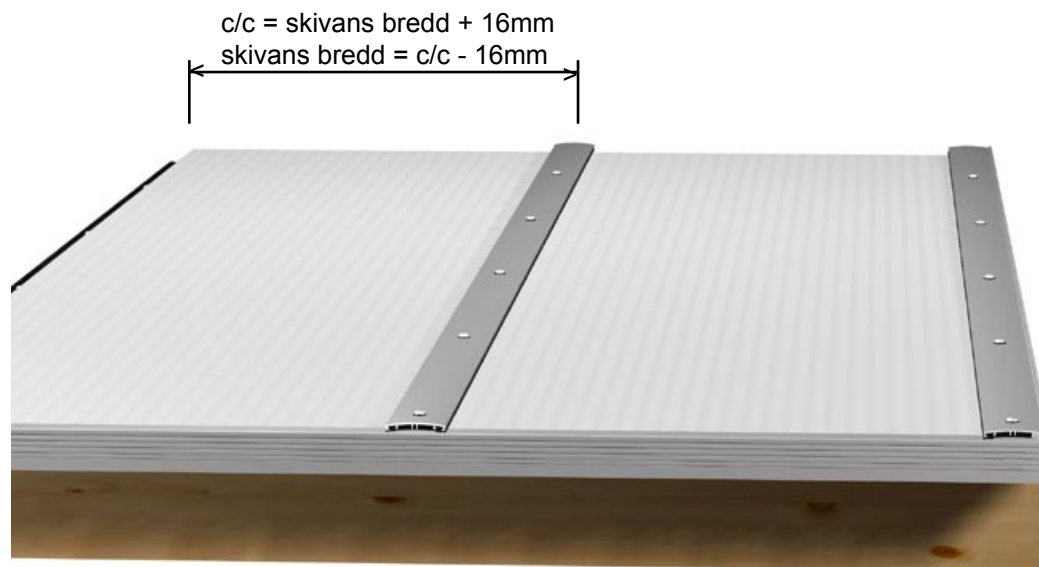
Du behöver en T20 Torx-bit till din skruvdragare.

Taklutning minimum $4^\circ = 70\text{mm/m}$.

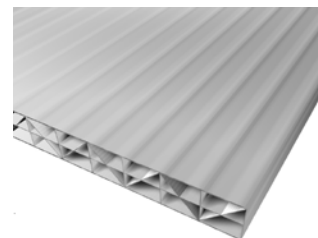


Om du bor i ett område där du regelbundet får mycket snö ska du ha träregel 45x45mm eller Santex stagprofil monterad mellan takstolarna för att skydda taket mot tunga snölaster.

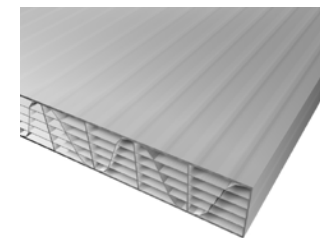
Takplattornas utseende kan skilja sig från bilderna i denna anvisning.



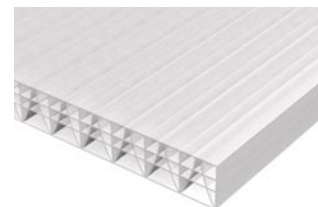
Takskiva 16mm



Takskiva 25mm



Takskiva 35mm







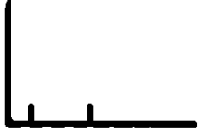

Inventering

Kontrollera alltid att du har fått med rätt antal artiklar innan du börjar montera.
Antalet artiklar beror på hur många takfack taket är uppbyggt av.

Ingående profiler

Antal profiler beroende på antal takfack.

Profil/List	1-delat	2-delat	3-delat	4-delat
Undre skarvprofil 	2 st	3 st	4 st	osv
Övre skarvprofil 	2 st	3 st	4 st	osv
Gavelprofil 	2 st	2 st	2 st	osv
U-profil 	1 st	2 st	3 st	osv

Profil/List	Antal
Ändprofil 	1 st
Droppkantsprofil 	2 st

Skruvpåsar

16mm tak. 1 påse per takstol.

Artikel / påse	L=3500	L=4500	L=6200
Skruv m. bricka 5,0x60mm	15 st	19 st	26 st
Skruv 4,2x25mm	8 st	10 st	14 st

25 och 35mm tak. 1 påse per takstol.

Artikel / påse	L=3500	L=4500	L=6200
Skruv m. bricka 5,0x80mm	15 st	19 st	26 st
Skruv 4,2x25mm	8 st	10 st	14 st

Gummilistpåsar

1st per takskiva.

Artikel	Antal
Gummilist	2 st
Cellgummikloss	3 st

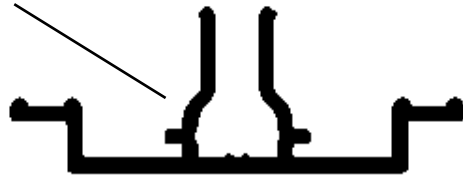
Övrigt

Artikel	Antal
Aluminiumtejp	1 st

Steg 1

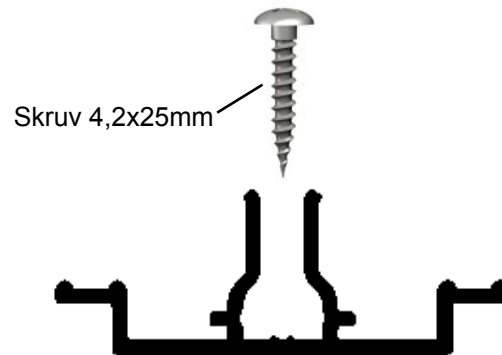
Lägg upp en av de undre skarvprofilerna på en takstol och kapa den till rätt längd. Profilen ska ligga ända upp mot husfasaden i bakkant. I framkant ska profilen sticka ut 60mm från balken. Kapa alla skarvprofilerna till rätt längd.

Undre skarvprofil

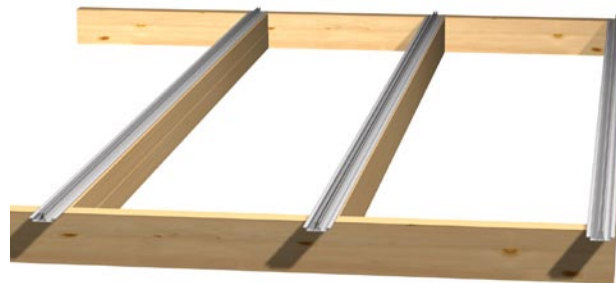


Steg 2

Lägg ut de undre skarvprofilerna mitt på alla takstolar och skruva fast dem med 4,2x25 skruv. Profilen ska ligga ända upp mot husfasaden i bakkant. I framkant ska profilen nu sticka ut 60mm från balken.



Skruva en skruv 120mm in från fram- respektive bakkant och fördela sedan skruvarna på ca 500mm avstånd. Förborring är ej nödvändig.



Steg 3



Tryck i gummilisterna i de övre skarvprofilerna. Kolla så att gummilisterna ligger rätt i spåren och kapa längden vid behov.

OBS! Profilerna som ska sitta ytterst på taket ska bara ha gummilist på insidan.

TIPS! Använd tvålvatten när du trycker i gummilisterna så går det lättare.

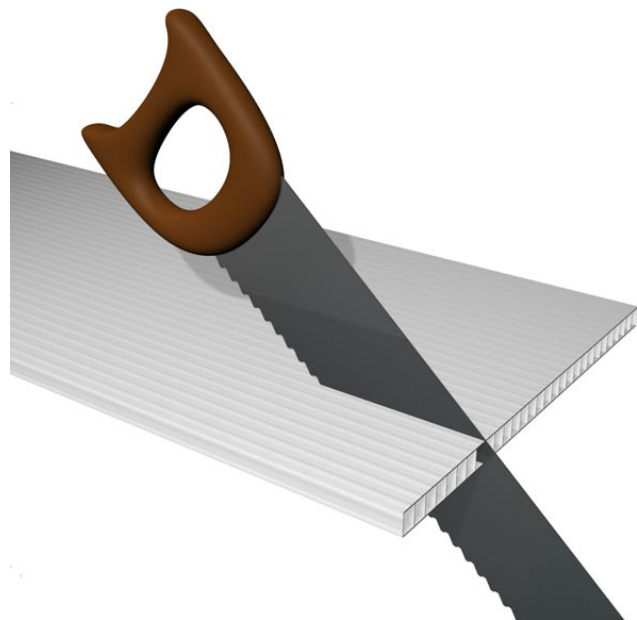


Övre skarvprofil

Steg 4

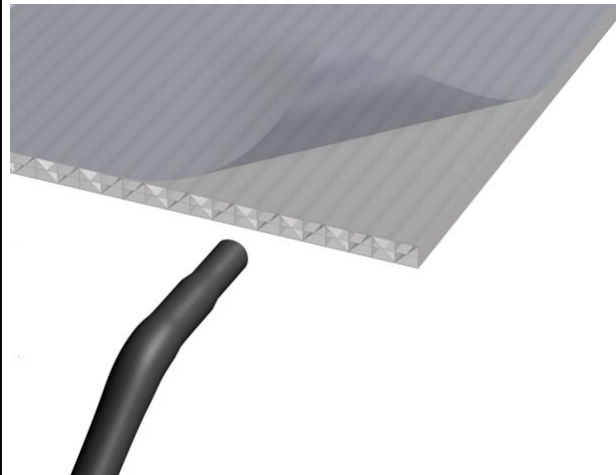
Kapa takplattornas längd och bredd så att de passar i takfacken. Längden på plattorna ska vara 10mm kortare än den undre skarvprofilen. På bredden ska det vara ca 4mm mellanrum (på båda sidorna) fram till den höga delen på den undre skarvprofilen. Använd en fintandad såg.

OBS! För bästa stabilitet bör kapningen göras i centrum på kanalerna. Om kapsnittet hamnar ogynnsamt rekommenderar vi att du kapar plattan i båda sidorna.

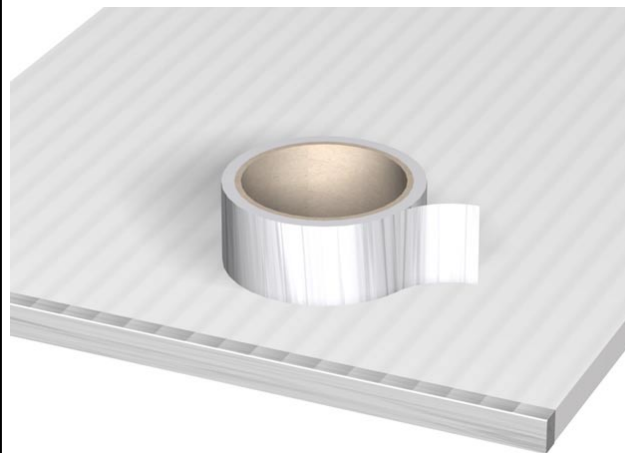


Steg 5

Drag bort skyddsplasten från båda sidorna på takplattorna. Dammsug kanalerna.



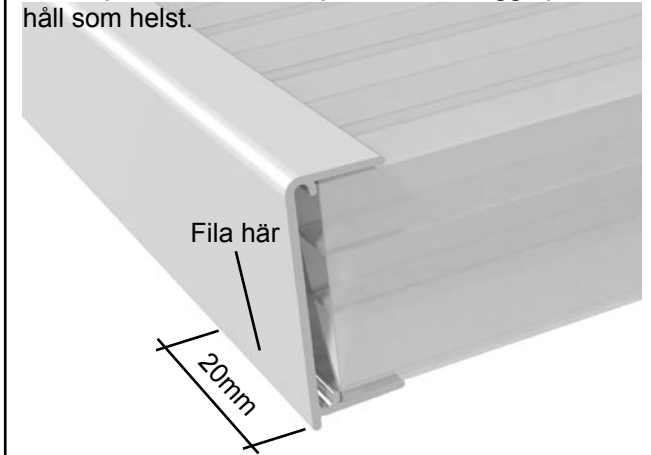
Tejpa takplattornas bakkant med aluminiumtejp. **OBS! Tejpa endast bakkanten**, framkanten ska ha öppna kanaler.



Steg 6



Montera u-profilen i framkanten på takplattorna. Om takplattorna är kapade på bredden så ska u-profilen kapas lika mycket. Fila bort u-profilens droppkant 20mm på båda sidor. Takplattorna kan ligga på vilket håll som helst.



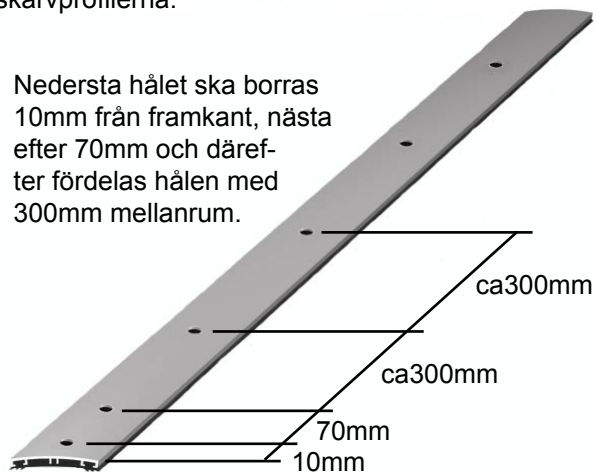
Lägg i takplattorna i takfacken. Plattorna ska ligga jämt med den undre skarvprofilen i bakkant. I framkant kommer det nu att skilja ca 5-10mm på längden. Droppkanten på U-profilen ska ligga neråt.



Steg 7

Lägg ut de övre skarvprofilerna på marken och borra hålen enligt bilden nedan. Använd 5,5mm borrar. Profilerna ska vara lika långa som de undre skarvprofilerna.

Nedersta hålet ska borraras 10mm från framkant, nästa efter 70mm och därefter fördelas hålen med 300mm mellanrum.



Vänd på profilerna och klistra på en cellgummikloss i varje ända av profilerna.



Cellgummikloss

Steg 8

Placera ut de övre skarvprofilerna på taket och skruva fast dem med skruv 5,0x80mm/5,0x60mm med bricka och gummitätning enligt bilden nedan. Skruvarna får inte dras så hårt att profilen buktar sig eller att takskivan deformeras. Skruva **inte** i de två nedersta skruvarna.



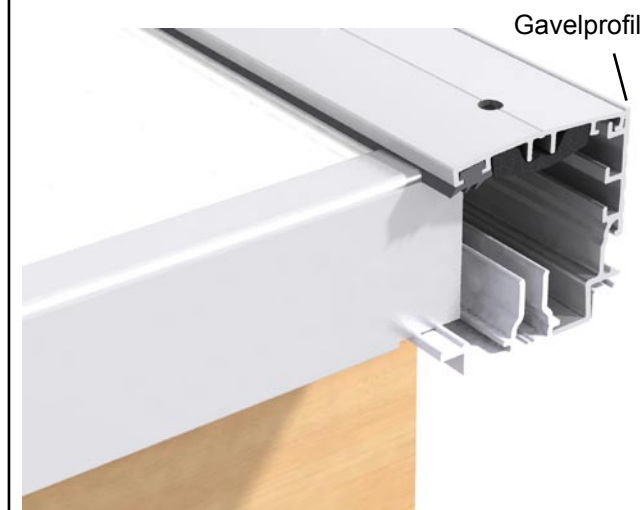
OBS! Takskivorna håller inte att gå på.

Steg 9



De yttersta profilerna ska inte ha någon gummitätning på utsidan för de ska klämmas ihop med gavelprofilerna. Se bild nedan. Gavelprofilen ska stå i botten på den undre skarvprofilen och ha samma längd.

Den övre skarvprofilen ska placeras i rätt hack i gavelprofilen så att den ligger horisontellt. Bilden nedan visar montering av ett 35mm tak. Gavelprofilen ser annorlunda ut vid 16mm tak.

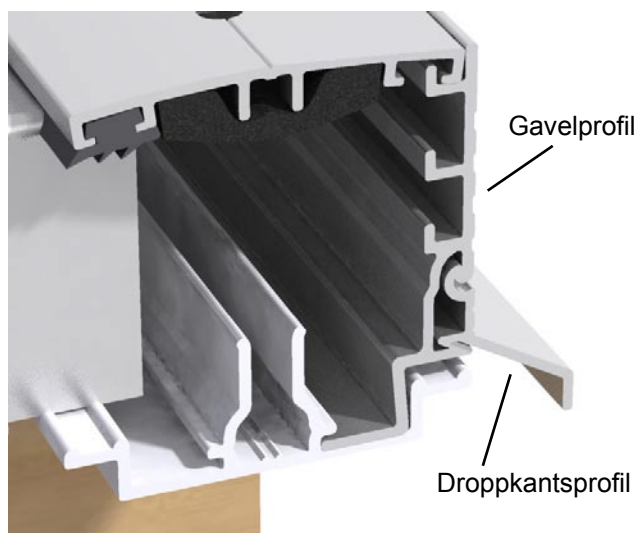
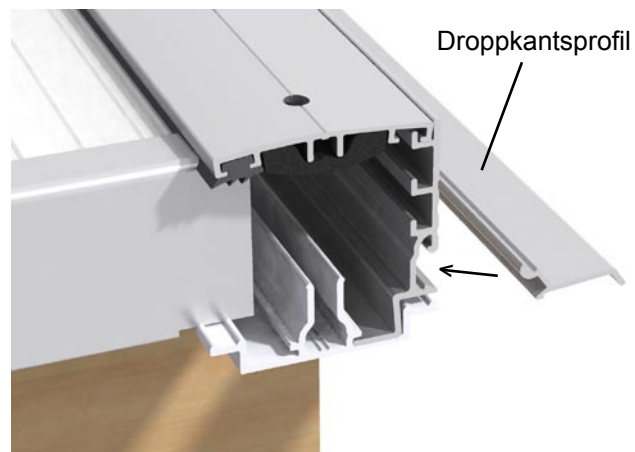


Tips!

Kapa gärna gavelprofilen i samma vinkel som taket i ovankant.

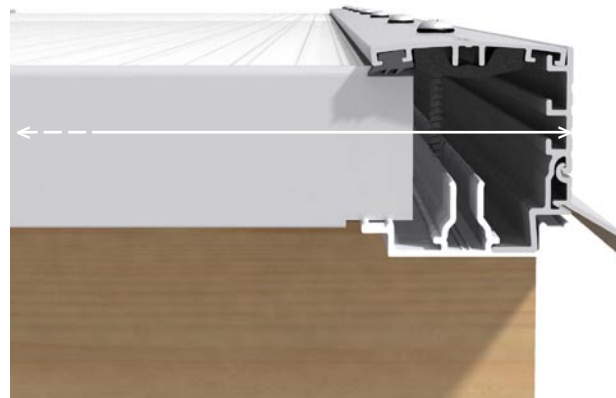
Steg 10

Haka i och tryck fast droppkantsprofilen i spåret på gavelprofilen. Vid montering mot husvägg behövs ingen droppkantsprofil.

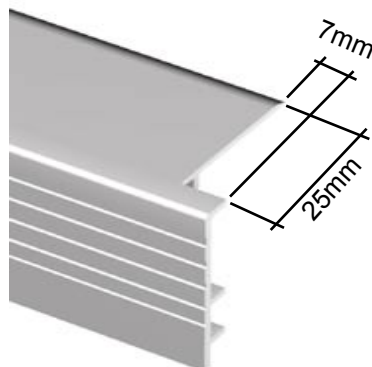


Steg 11

Kapa ändprofilen till rätt längd. Den ska vara lika lång som måttet mellan yttersidorna på gavelprofilerna. Se pilen i bilden nedan.



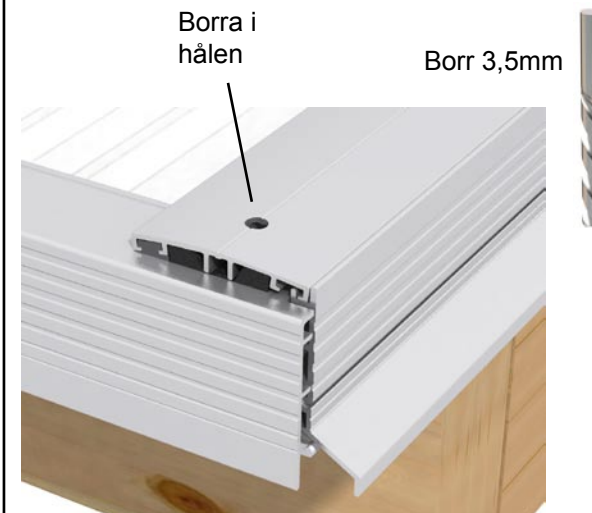
Bearbeta båda ändarna på ändprofilen enligt bilden nedan. Använd en metalsåg eller en fil.



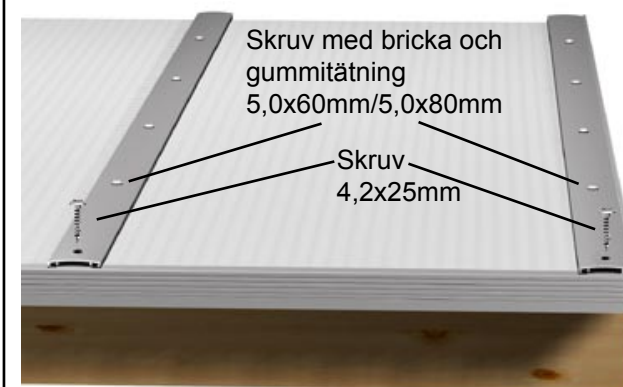
Steg 12



Sätt ändprofilen på plats (under övre skarvprofilerna) och borra med 3,5mm borrar i alla befintliga hål.



Skruva fast ändprofilen genom den övre skarvprofilen. Använd skruv 4,2x25mm. Här behövs ingen gummitätning.



Steg 13

Tillbehör stagprofiler

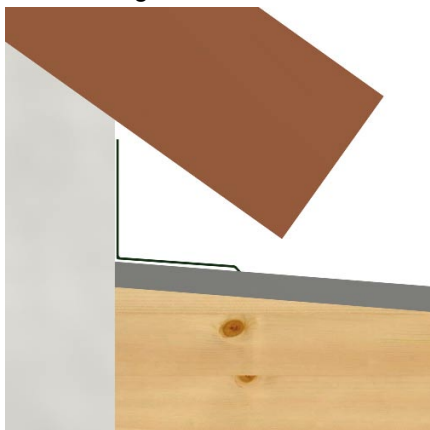
Om du bor i ett område där du regelbundet får mycket snö ska du ha minst en träregel 45x45mm eller Santex stagprofil monterad mellan takstolarna för att skydda taket mot tunga snölaster.



Stagprofilerna eller träreglarna ska monteras i alla takfack så högt upp och så nära takskivorna som möjligt.

Anslutning mot husfasad.

Anlita en plåtslagare för att tillverka anslutningen mot befintlig fasad.



TIPS! Ju längre plåten täcker över uterumstaket desto mindre blir risken för läckage.



Vi gratulerar er till att ni har valt Santex och hoppas att ni ska få uppleva många njutbara stunder i ert nya uterum.

Om ni har anmärkningar på produkten eller på denna monteringsanvisning så är ni mycket välkomna att höra av er.

Vi är tacksamma för all information.

**Santex System AB
Box 513
301 80 Halmstad
Fax: 035-125023
E-post: info@santex.se**