

Monteringsanvisning Santex Star

Skjutbara partier.

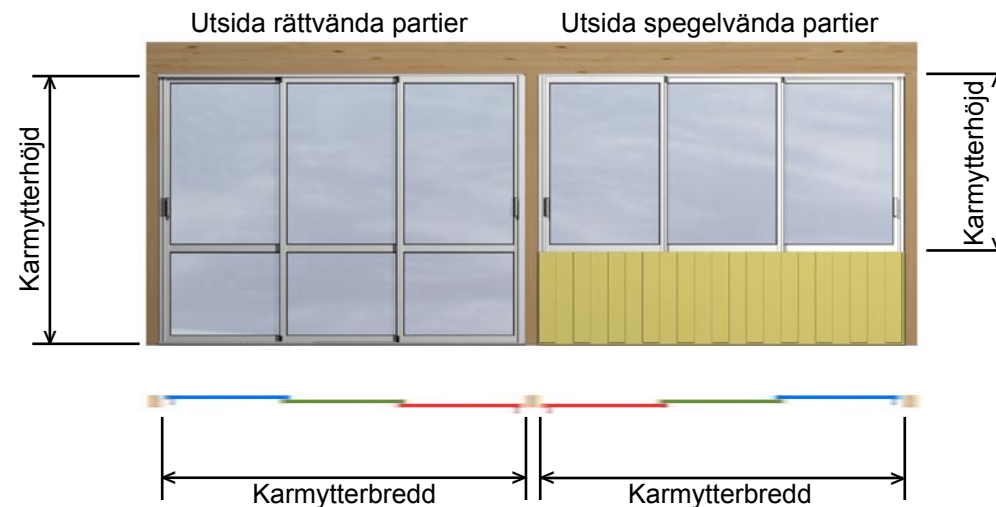
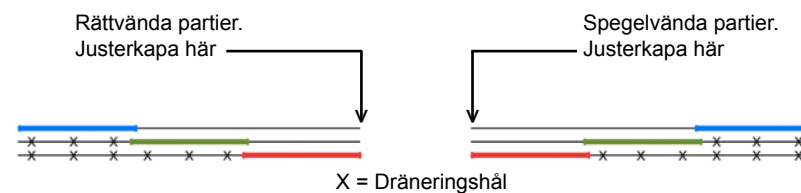
Kontrollera alltid att du har fått med rätt antal artiklar innan du börjar montera.

Se inventeringslista på nästa sida.

OBS! Nästan alla skruvar är Torx-skruvar. Du behöver en T20 Torx-bit till din skruvdragare.



Karmytterbredd/höjd = hålmått i stommen
 Tolerans bredd: +12 -6 mm
 Tolerans höjd: +7 -7 mm



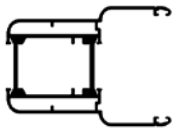
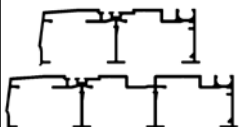
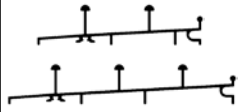
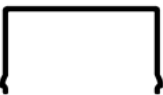
Inventering

Kontrollera alltid att du har fått med rätt antal artiklar innan du börjar montera.

Antalet artiklar beror på om öppningen skall vara 2- eller 3-delad samt vilket lås som sitter i dörrarna.

Ingående profiler

Antal profiler per öppning.

Profil/List	2-delat	3-delat
U-profil 	2 st	2 st
Övre spårprofil 	1 st	1 st
Undre spårprofil 	1 st	1 st
Isolerlist 	2 st	3 st

Säkerhetsklosspaket

Grundpåse. 1 påse per öppning.

Artikel / påse	2-delat	3-delat
Styrkloss - övre	4 st	6 st
Styrkloss - undre	4 st	6 st
Borstlist 11x59mm	4 st	8 st
Borstlist 9x37mm	2 st	4 st
Borstlist 16,5x37mm	2 st	4 st
Ändtätning (cellgummi)	4 st	4 st
Tätningsskudde 50x50	4 st	4 st
Plastpropp	12 st	12 st
Bricka 4,5x12	12 st	12 st
Skruv 3,5x13	32 st	48 st
Skruv 4,2x25	18 st	25 st
Skruv m. gummi 4,2x38	18 st	25 st
Träskruv 5x60	12 st	12 st

Övrigt

Artikel	Antal per öppning
Handtag	Dörrar: 4 st Fönster: 2 st
O-list	Beroende av bredd
D-list	Beroende av höjd

Låspåsar Iseo-lås

Påse för lås på insida.
1st per lås.

Artikel	Antal
Låscylinder enkel	1 st
Nyckel	3 st
Täcklock	1 st
Justerbricka	4 st
Skruv 3,5x13	2 st
Skruv M5x30	1 st

Påse för lås på insida+utsida.
1st per lås.

Artikel	Antal
Låscylinder dubbel	1 st
Nyckel	3 st
Täcklock	2 st
Justerbricka	4 st
Skruv 3,5x13	4 st
Skruv M5x30	1 st

Låspåsar TrioVing-lås

Påse för lås på insida.
1st per lås.

Artikel	Antal
Beslag	1 st
Skruv 4.2x16	2 st

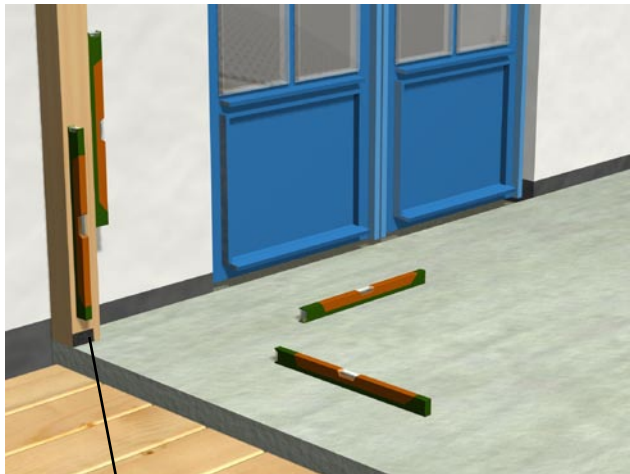
Påse för lås på insida+utsida.
1st per lås.

Artikel	Antal
Beslag	2 st
Skruv M5x50	2 st

Kompletteringspåse.
1st per lås.

Artikel	Antal
Cylinder	1 st
Nyckel	3 st

Steg 1

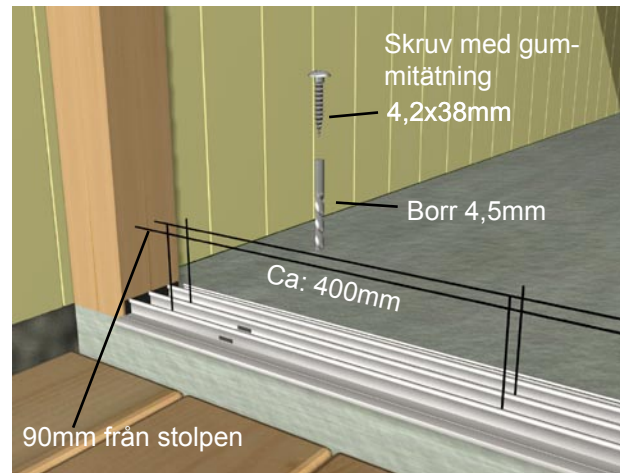


Ändtätning

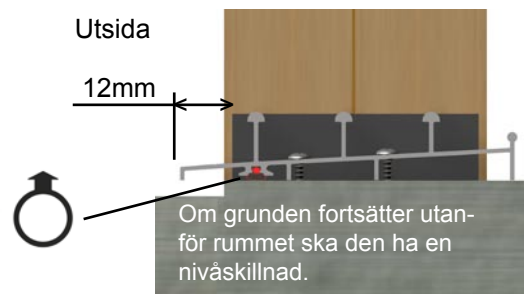
Kontrollera att underlaget är plant och i våg, samt att stolpar och fasad är i lod.

Montera undre spårprofilens ändtätningar (cellgummiplattor). 1st på varje sida.
Vid behov kan du sätta dit fler.

Steg 2



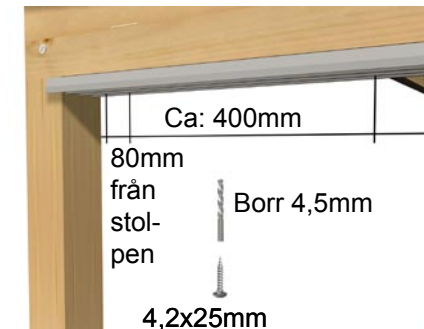
Montera O-listen på undersidan av spårprofilen. Se bild för rätvänd och spegelvänd öppning på första sidan för att montera rätt spårprofil i rätt öppning. Kapa undre spårprofil vid behov, längd = karmytterbredd - 4mm. För spårprofilen mot den ena ändtätningen, böj profilen något och tryck ner den andra änden. Kontrollera att profilen är i våg på både längden och bredden. Justera i annat fall med pallbrickor. Borra och skruva fast profilen.



TIPS!

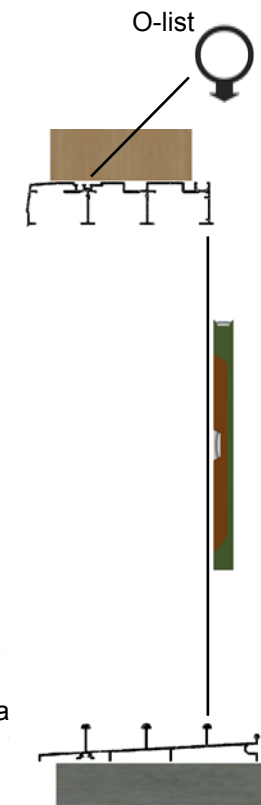
Stryk tvålvatten på O-listen och i spåret och tryck i listen.

Steg 3



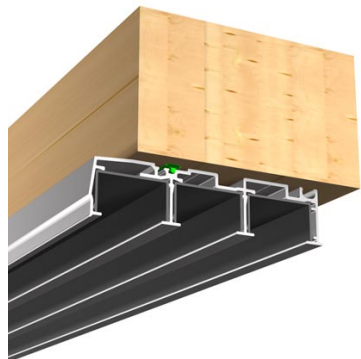
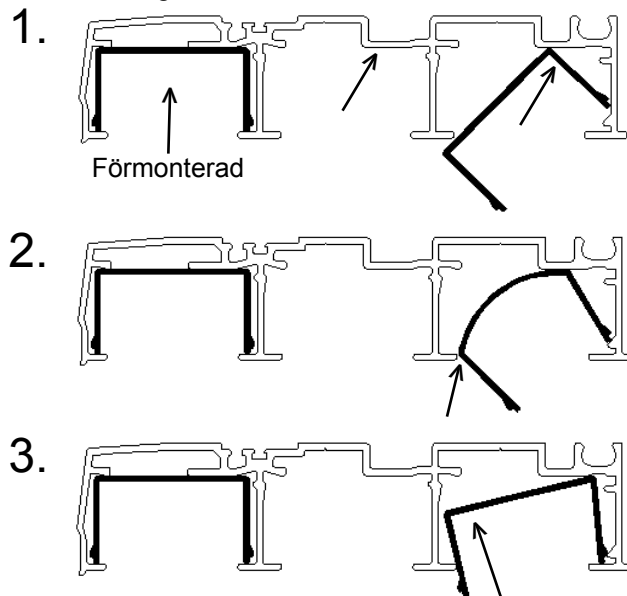
Kapa övre spårprofil vid behov. Längd = karmytterbredd. Om profilen är något för kort kan en ändtätning (cellgummiplatta) klistras på stolpen även här.

Profilen monteras i lod med undre spårprofilen. Mitten på kulan i undre spårprofilen skall vara rakt under mitten på det övre spåret. Se bild.



Steg 4

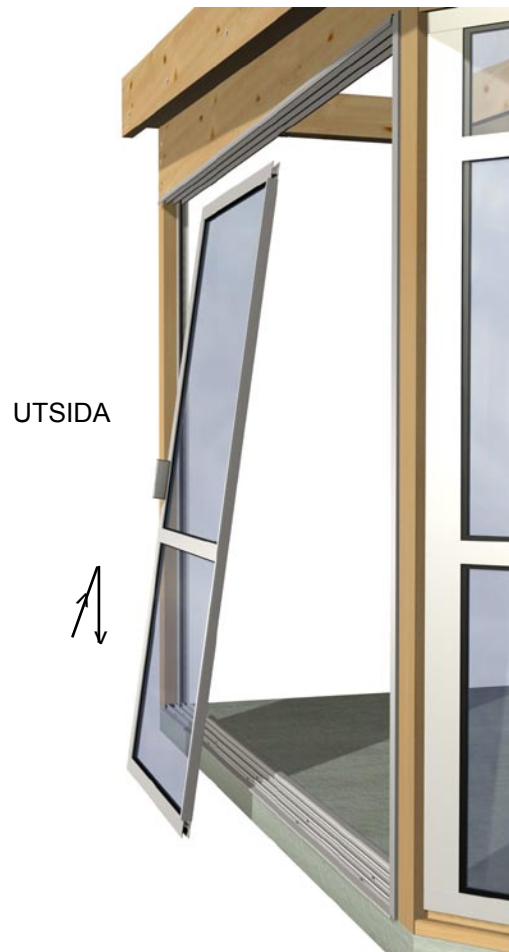
Montera isolerlisterna i överspåren.
Listerna kapas vid behov. Längd = Karmytterbredd - 1mm. Listerna måste monteras i pilarnas riktning enligt bilderna nedan. Den yttersta listan är förmonterad och något mindre än de andra.



OBS!
Det är viktigt att listerna monteras från rätt håll, annars passar inte listan i profilen.

Steg 5

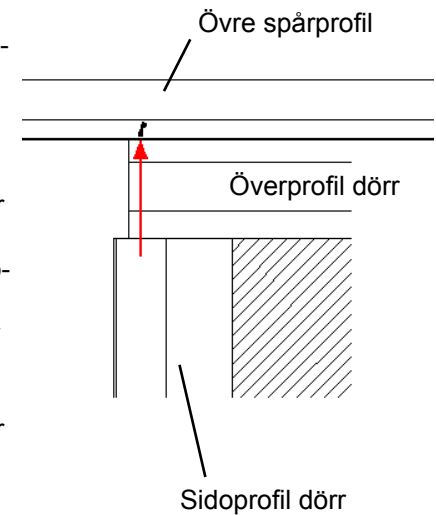
För placering av partierna, se etikett på partiernas glas. Där anges öppningens karmytterbredd och karmytterhöjd samt partiernas inbördes placering 1, 2, 3, 4 räknat från vänster till höger sett utifrån. Ställ partierna på plats, börja med partiet på innersta spåret. Etiketten ska vara vänd utåt.



Steg 6



Dra isär och centrera alla dörrar i öppningen. Gör en markering på den övre spårprofilen rakt över den upphöjda delen av sidoprofilen. Se bilden. Motstående dörr får markeras på andra sidan spårprofilen. Gör likadant överallt där du har en skarv mellan två dörrar.



Klistra in borstlister inne i spåren vid markeringarna som du gjort. Välj 9mm eller 16,5mm så att borsten når ner till dörrens överprofil. I en 2-delad öppning ska det innersta spåret ha två borstlister. I en 3-delad öppning ska de två innersta spåren ha två borstlister vardera.



OBS!
Det yttre spåret ska aldrig ha några borstlister.

Steg 7

Snäpp på styrklossarna på spåret och för in borstlisten i spåret på styrklossens sida. Klossarna som sitter på partier som stänger in mot stolpe/vägg skall ej ha borstlist.

Skruva sedan fast styrklossarna på partierna.

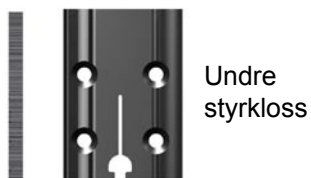


Övre styrkloss

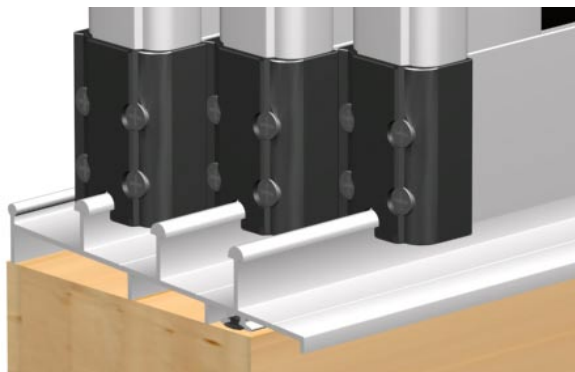


Borstlist
11x59mm

3,5x13mm

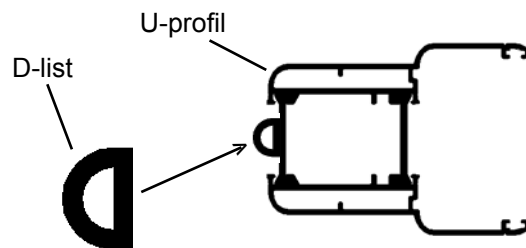


Undre styrkloss



Steg 8

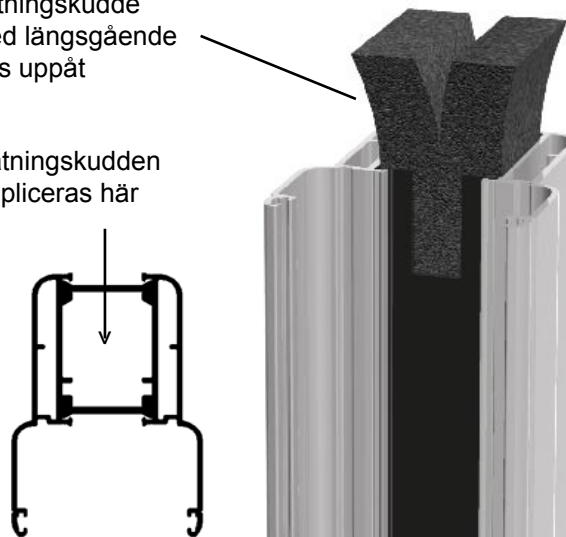
Klistra fast D-listen på baksidan av U-profilerna. D-listen ska klistras på plasten mellan urstansningarna.



Applicera tätningsskudde 50x50 i ovankant på alla U-profiler. Tätningsskuden ska tryckas ner till hälften i det rektangulära utrymmet i U-profilen. Tätningsskuden ska monteras på samma håll som hålet och den längsgående slitsen ska vara vänd uppåt.

Tätningsskudde med längsgående slits uppåt

Tätningsskuden appliceras här



Steg 9



Montera U-profilen på stolpen. Montera U-profilerna med den långa urstansningen uppåt. Tryck ner profilen så långt ner som möjligt, ner i cellgummitätningen i spårprofilen.

U-profilen måste vila mot den undre spårprofilen
Kontrollera att U-profilerna är i lod. Skruva i 4,2x50mm träskruv och 4,5x12mm bricka i de förborrade hålen.

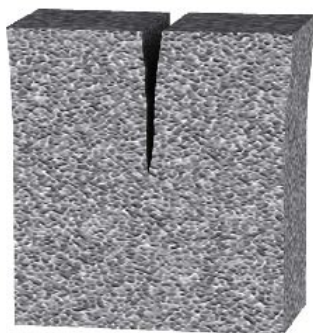
Täta utsidan med byggfog vid behov.



Träskruv 5x60mm
Bricka 4,5x12mm

Steg 10

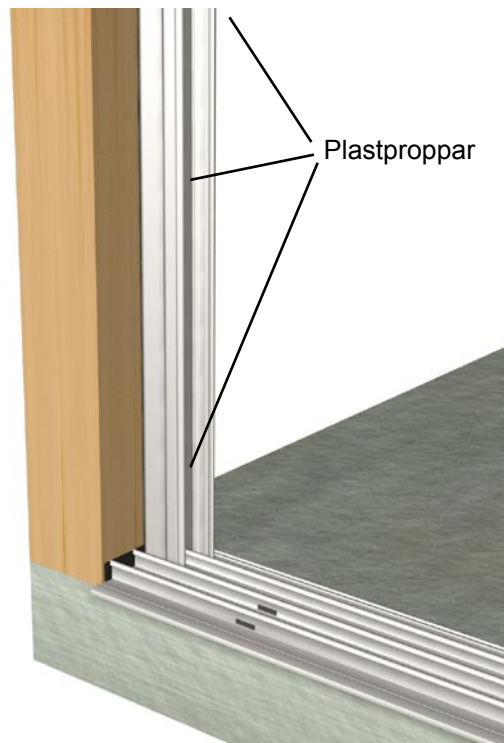
Applicera tätningskudde 50x50 i ovankant på alla U-profiler. Tätningskudden ska placeras så högt upp som möjligt på framsidan av profilen. Den tvärgående slitsen ska grensla spåret på den övre spårprofilen.



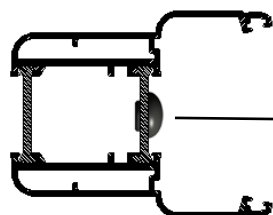
Tätningskudde med tvärgående slits uppåt



Steg 11



Montera plastpropparna i de befintliga hålen



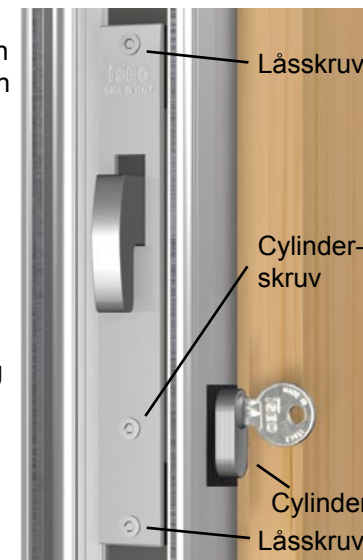
Plastpropp

Steg 12



Dörrlås Iseo

Montera cylindern från sidan in i låskistan och skruva fast den med cylinderskruven (M5). Stäng skjutdörrarna helt och kontrollera ifall låsen går att låsa. Låsen kan justeras med justerbrickor vid behov. Lossa de två låsskruvarna och lägg i eller ta bort justerbrickor efter behov. Varje bricka bygger 3mm.



Justerbricka



Montera det svarta täcklocket när låsen är justerade och dörrarna går att stänga och låsa utan problem. Den raka delen på täcklocket ska föras in i springan på U-profilen.

Borra med 3mm borrar i de markerade hålen och fäst med 3,5x13mm skruv.



Täcklock

Steg 13



Dörrlås Trioving

Montera cylindern från sidan in i låskistan och skruva fast den med cylinderskruven (M5). Stäng skjutdörrarna helt och kontrollera ifall låsen går att låsa. I låst läge skall dörrarna vara helt utan glapp. Om det inte är riktigt bra så prova att vända på beslaget i dörren.

Genom att snurra på beslaget i den vänstra dörren (sett utifrån) blir dörröppningen 6mm mindre.

Genom att snurra på beslaget i den högra dörren (sett utifrån) blir dörröppningen 6mm större.

Låsen kan även justeras med justerbrickorna vid behov. Lossa de två låsskruvarna och ta bort en justerbricka vid behov. En bricka bygger 3mm.



Justerbricka

Cylinderskruvar



Steg 14

Dörrlås Trioving

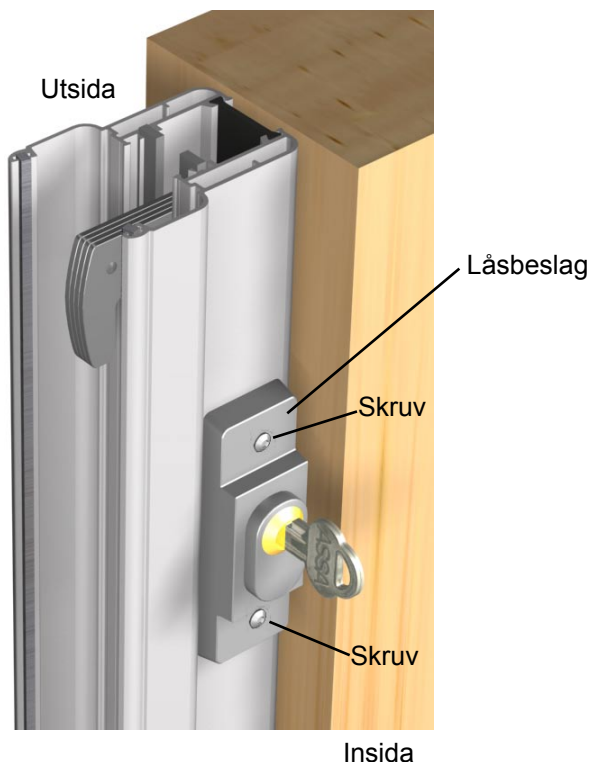
Montera låsbeslaget när låsen är justerade och dörrarna går att stänga och låsa utan problem.

Enkelcylinder

Borra med 3mm borr i de markerade hålen och fäst beslaget med 4,2x16mm skruv.

Dubbelcylinder

Fäst låsbeslagen med de genomgående M5x50 skruvarna. Skruva genom beslaget på insidan och gänga in i beslaget på utsidan.



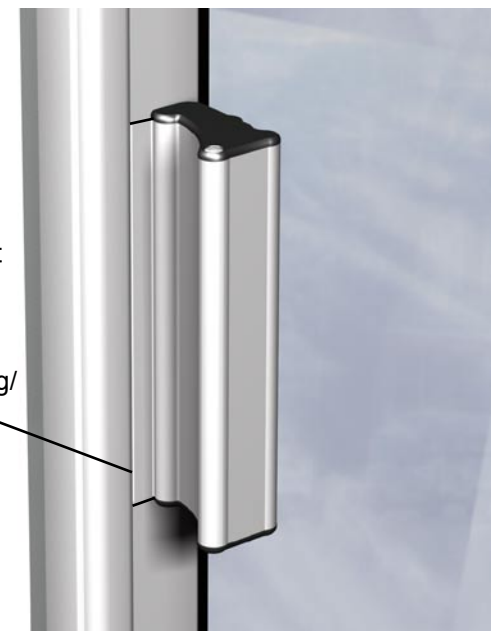
Steg 15



Montera de fasta handtagen.

Handtagen skall monteras på de båda yttre partierna som stänger in i U-profilerna. Handtagen skall sitta 920mm från underkanten på dörren. Om du har lackerade profiler ska du rugga upp ytan där handtaget ska sitta. Använd slipduk. Rengör nogga med medlevererad rengöringservett eller T-röd och torka profilen torr. Om temperaturen är under 10° bör du värma upp profilen och handtaget med en hårtork för att tejen ska fästa snabbare. Ta bort skyddspappret och tryck handtaget på plats. Full vidhäftningsstyrka uppnås först efter tre dygn. När handtaget är på plats borra med 3mm borr i de förborrade hålen på handtaget och skruva fast.

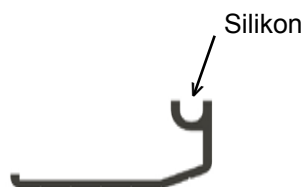
Handtaget monteras mot dörrprofilens upphöjning/skåra.



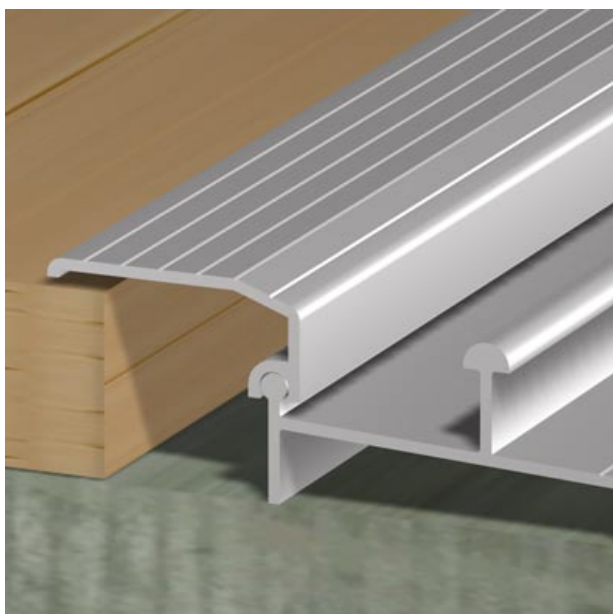
Steg 16

Tillbehör golvlister.

Justera golvlistens längd efter behov. Dra en tunn silikonsträng i profilens spår och tryck sedan dit listen mot spårprofilen på golvet.



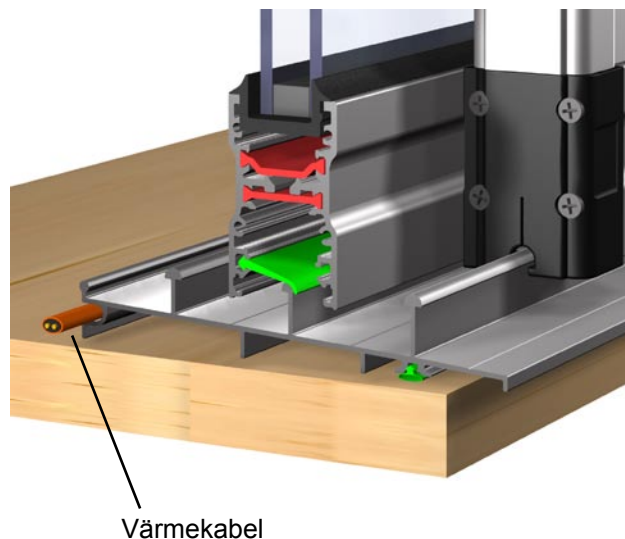
Rekommenderad maxhöjd på innergolv är 28mm. Om du ska montera värmekabel (se Steg 17) i efterhand måste du lämna 20-25mm avstånd mellan spårprofilen och innergolvet.



Steg 17

Tillbehör värmekabel.

Se separat monteringsanvisning för montering och installation av värmekabel.



OBS!

Allt arbete med värmekabeln skall utföras av behörig elektriker.

Kabeln placeras i spåret längst bak på spårprofilen. Stumpen som kommer att sticka ut i ena änden kan gömmas i vilket material som helst.

Tips!

Borra ett hål i stolpen eller golvet och göm stumpen i hålet. Tänk på att kabelns böjningsradie inte får vara mindre än 25mm.



Vi gratulerar er till att ni har valt Santex och hoppas att ni ska få uppleva många njutbara stunder i ert nya uterum.

Om ni har anmärkningar på produkten eller på denna monteringsanvisning så är ni mycket välkomna att höra av er.

Vi är tacksamma för all information.

Santex System AB

Box 513

301 80 Halmstad

Fax: 035-125023

E-post: info@santex.se