

Monteringsanvisning Santex Star



Karmytterbredd/höjd = hålmått i stommen

Tolerans bredd: +10 -10 mm (per parti)

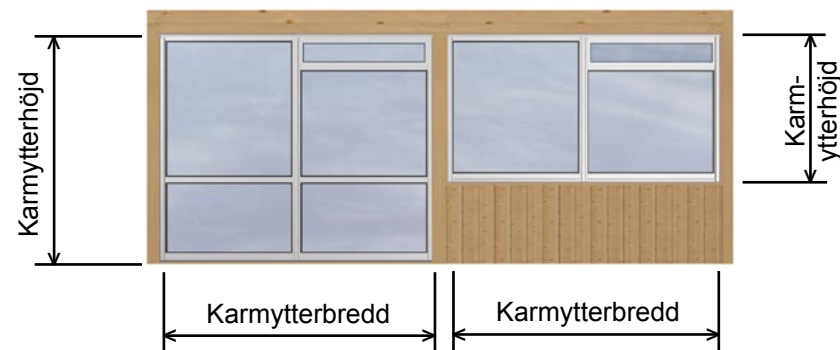
Tolerans höjd: +7 -7 mm

Fasta partier och mallskurna partier.

Kontrollera alltid att du har fått med rätt antal artiklar innan du börjar montera.

Se inventeringslista på nästa sida.

OBS! Nästan alla skruvar är Torx-skruvar. Du behöver en T20 Torx-bit till din skruvdragare.

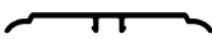
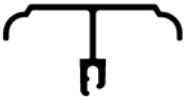




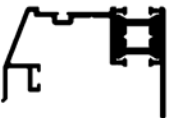


Inventering

Kontrollera alltid att du har fått med rätt antal artiklar innan du börjar montera. Antalet artiklar beror på om öppningen skall vara 1, 2, 3 eller 4-delad samt hur många vädringsluckor som ingår.

Ingående profiler

Antal profiler per öppning.

Profil/List	1-delat	2-delat	3-delat	4-delat
Dekorprofil insida 	2 st	3 st	4 st	5 st
Dekorprofil utsida 	2 st	3 st	4 st	5 st
Monteringsprofil dekor 	10 st	15 st	20 st	25 st
Avisoleringslist 	10 st	15 st	20 st	25 st

Profil/List	Antal
Topp-profil 	1 st
Golvprofil 	1 st
Monteringsprofil 	2 st

Monteringspåse

Grundpåse. 1st per öppning.

Artikel / påse	1-delat	2-delat	3-delat	4-delat
Ändtätning 5x40x65	4 st	4 st	4 st	4 st
Skruv 4,2x16	20 st	30 st	40 st	50 st
Skruv 4,2x25	42 st	45 st	49 st	52 st
Skruv 4,2x65	6 st	9 st	13 st	16 st
Tätningsskudde 50x50	2 st	3 st	4 st	5 st

Påse - vädringslucka

1st per lucka.

Artikel	Antal
Handtag höger	1 st
Handtag vänster	1 st
Skruv 4,2x13	4 st

Övrigt

Mängd per öppning.

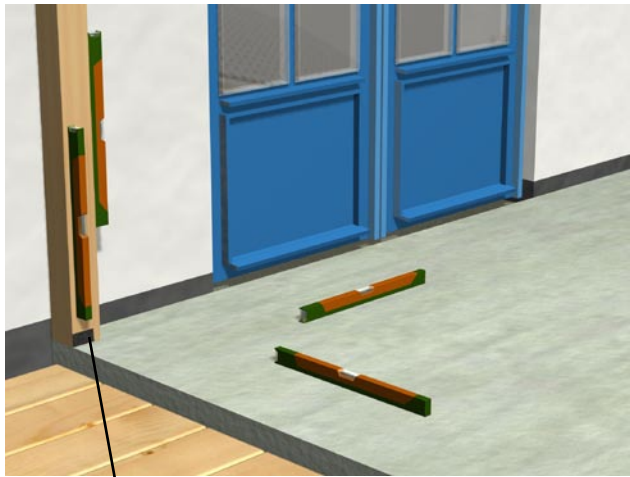
Artikel	Längd
O-list	Beroende av bredd

OBS!

Vid montering av mallskurna partier kan antalet detaljer variera.

Steg 1

Kontrollera att underlaget är plant och i våg, samt att stolpar och fasad är i lod.
Montera golv-profilens ändtätningar (5x40x65) i framkanten på stolpen. Se större bild i Steg 2.



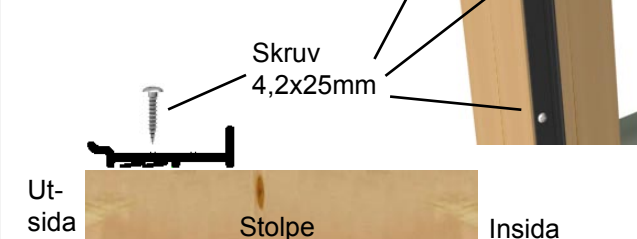
Ändtätning 5x40x65

Montera sedan monteringsprofilerna 40mm upp från golvet (i kant med ändtätningen).

OBS! det är viktigt att listan monteras jämt med stolpens utsida.

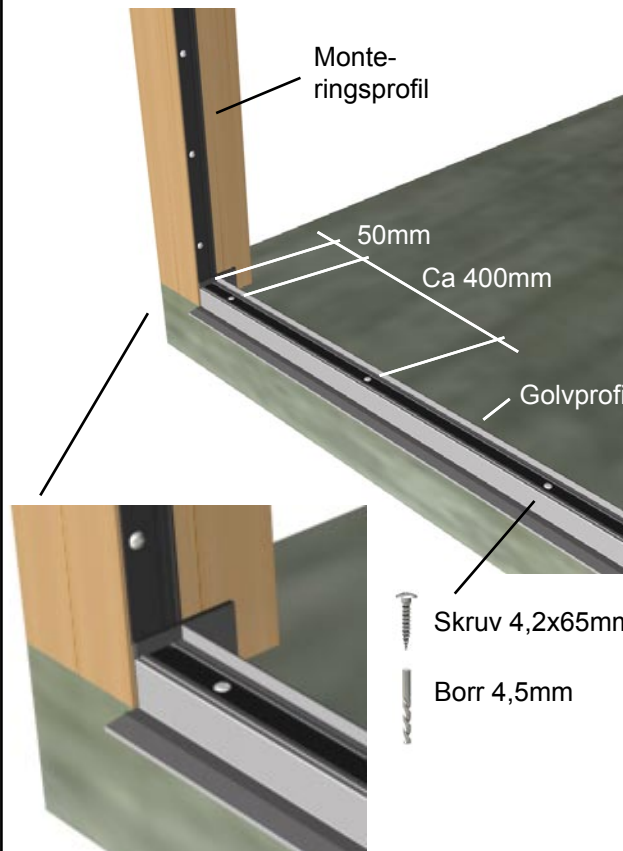
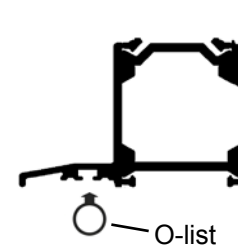
Se bild.

Skruva inte i skruvarna för hårt.



Steg 2

Tryck i O-listen (med hjälp av tvålvatten) i spåret på golvprofilens undersida. Kapa golvprofilen vid behov. Längd = Karmytterbredd - 4mm.
Montera sedan golvprofilen jämt med monteringsprofilens insida.

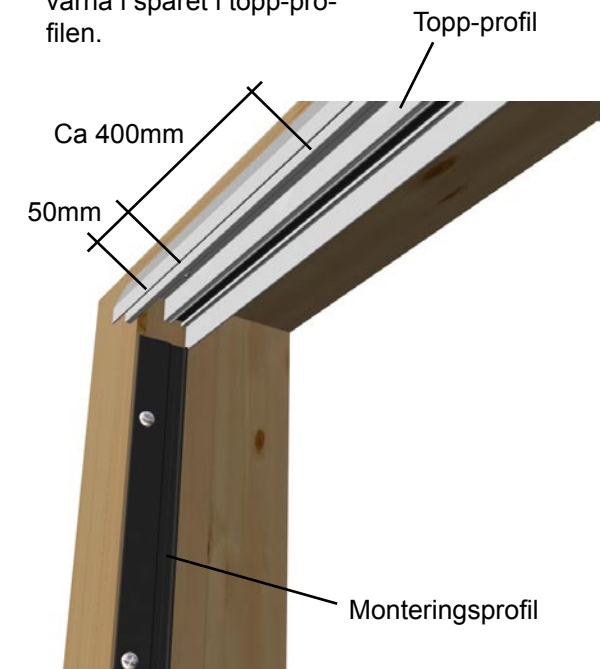
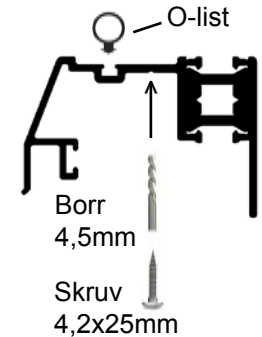


Steg 3



Tryck i O-listen (med hjälp av tvålvatten) i spåret på toppprofilens översida. Montera sedan toppprofilen jämt med monteringsprofilens insida.

Om profilen är något för kort kan en ändtätning (cellgummiplatta) klistras på stolpen även här.
Borra och skruva i skruvarna i spåret i toppprofilen.



Steg 4

Ställ partiet eller partierna på plats. Det är viktigt att partiet hamnar i skåran längst bak på golvprofilen. Se bild nedan. Justera partiet/partierna i sidled så att det är lika mycket mellanrum överallt. Sidan som är försedd med en gummilist ska vara neråt.



Glas

Golvprofil

Kontrollera att de övre och undre profilerna sluter tätt på insidan

Steg 5

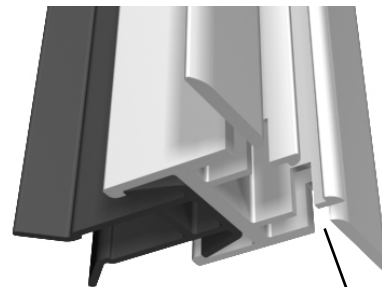
Snäpp ihop monteringsprofil dekor och avisoleringslist till ett antal monteringsbeslag. Väg = 5st. Fönster = 4st.



Monteringsbeslag

Tryck upp **utsidans** dekorprofil under dropplisten på toppprofilen och mellan stolpen och partiet. Cellgummitätningarna ska placeras neråt.

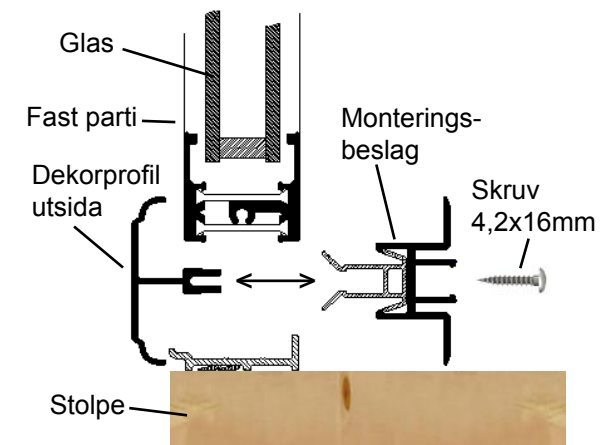
Snäpp på monteringsbeslagen. Några av monteringsbeslagen är försedda med ett "jack" i ena änden, dessa ska sitta nederst med "jacket" nedåt.



Jackad

Placera översta och understa monteringsbeslaget ca 100mm från öppningens topp- eller golvprofil.

Skruva i 4,2x16 skruvarna i de förborrade hålen. Gör på samma sätt mellan alla fasta partier. **OBS! Skruva inte fast det översta och understa monteringsbeslagen ännu!** De ska nämligen flyttas senare.



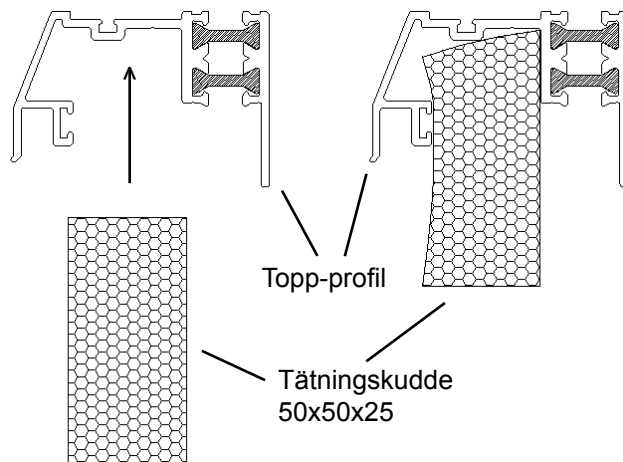
Steg 6

Tätningkuddarna.

Tryck i de övre tätningkuddarna i alla skarvar mellan partier och mellan partier och stolpar. Tryck upp dem så högt upp i topp-profilen som möjligt.

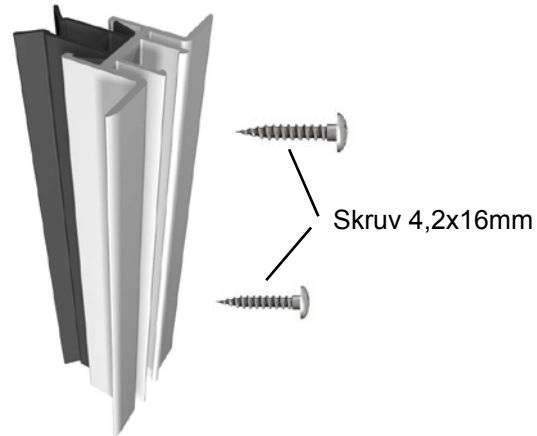
1. Före

2. Klart



Steg 7

För upp det översta monteringsbeslaget (som du monterade i Steg 5) så högt upp som möjligt. Monteringsbeslaget ska ligga ända uppe mot Topp-profilen. Skruva sedan dit det i de förborrade hålen med 2st 4,2x16mm skruv.



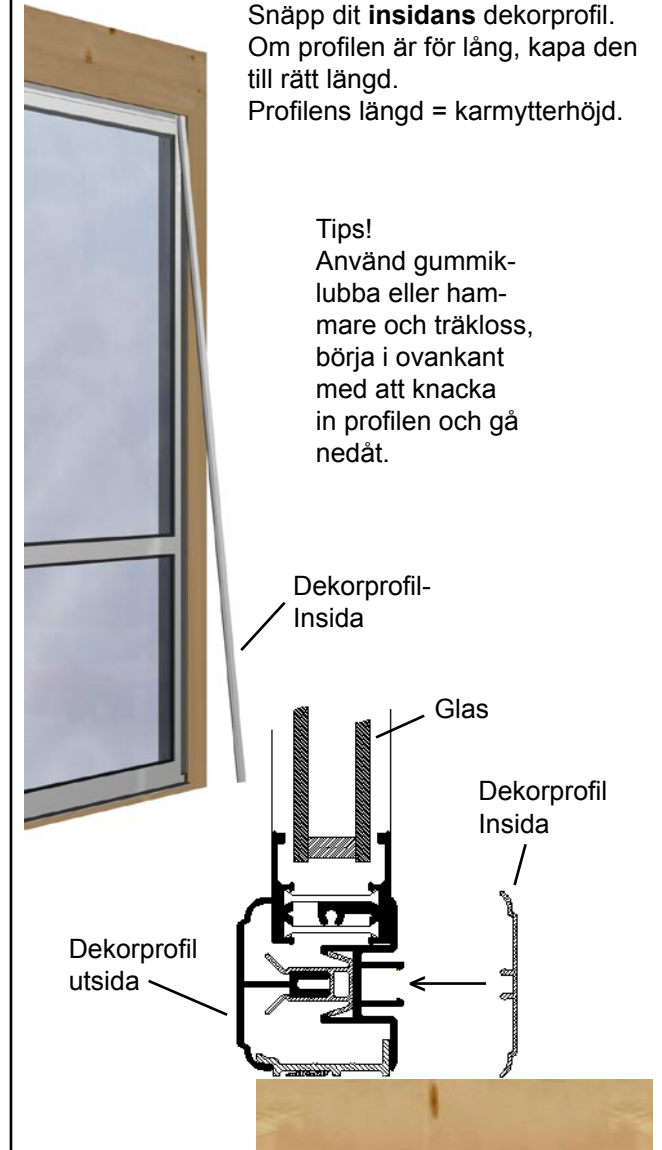
Det understa monteringsbeslaget, som är försett med ett "jack" nederst, ska föras så långt ner så att "jacket" åker ner och lägger sig över golvprofilen. På detta vis låses partiet fast mot golvprofilen. Skruva sedan dit det i de förborrade hålen med 2st 4,2x16mm skruv.

Steg 8



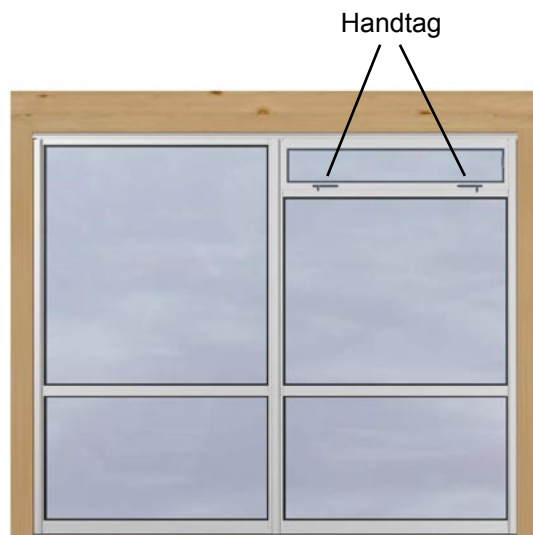
Snäpp dit **insidans** dekorprofil. Om profilen är för lång, kapa den till rätt längd. Profilens längd = karmytterhöjd.

Tips!
Använd gummiklubba eller hammare och träkloss, börja i ovankant med att knacka in profilen och gå nedåt.



Steg 9

Vädringslucka



Skruva i handtagen i de förborrade hålen på vädringsluckans insida. Handtagen skall peka mot varandra.



Skruv 4,2x13mm



Vi gratulerar er till att ni har valt Santex och hoppas att ni ska få uppleva många njutbara stunder i ert nya uterum.

Om ni har anmärkningar på produkten eller på denna monteringsanvisning så är ni mycket välkomna att höra av er.

Vi är tacksamma för all information.

**Santex System AB
Box 513
301 80 Halmstad
Fax: 035-125023
E-post: info@santex.se**