

## Santex Rum 35 med Santex Fasta eller Skjutbara tak och med Synlig eller Inbyggd hängränna

Läs igenom hela monteringsanvisningen innan du börjar montage.  
Detta är en generell monteringsanvisning för Santex Rum 35, både för varianterna med Synlig hängränna och med Inbyggd hängränna.  
Det kan därför förekomma steg som du inte behöver/kan utföra.  
För mått och detaljnummer se bifogade ritningar (format A3).  
Stommen ska målas före montage, för att öka livslängden.



På bilden: Rum 35 med Inbyggd hängränna

Information och tips om ytbehandling/skydd av limträstommen och övrigt trä.

- Man ska grundmåla stommen innan montage, för att ge limträet extra skydd mot väder och vind.
- Vill man ge stolpändarna ytterligare skydd, kan dessutom rötskydda dem.

Hör med din lokala färghandel för exakt information och utförande.

### Innehåll

Skruvpaket till stommen			
Skruv A	Spax 80x5,0	120 st.	Bl.a. till takstolar, mm
Spik A	Dyckert 50x2	82 st.	Till regler brutet hörn samt undertak.
Spik B	Vit med gummi	13 st.	Till plåtar.
Underlagspapp	115x115	8 st.	Till stolpar, fästs undertill
Träläm	0,25 l	1 st.	Bl.a. till limträ kilen.

Spikpaket till bröstning			
Spik A	Dyckert 50x2	82 st.	Till panelen
Spik D	Galvad 75x2,8	40 st.	Till regler

Plåt (Endast till Stomme med Inbyggd Hängränna)			
Plåtar	Höger, Vänster, Mitten	2-6 st.	
Gummiduk		2 st.	

Verktyg du kan behöva			
Skruvdragare med Torx-bits, Vattenpass, Hålsåg (stuprör), Bågfil (profiler), Hammare, Såg (reglar och smyglister)			

(Denna innehållsförtäckning är generell för serie 35. Det kan därför finnas artiklar som ni inte behöver använda).

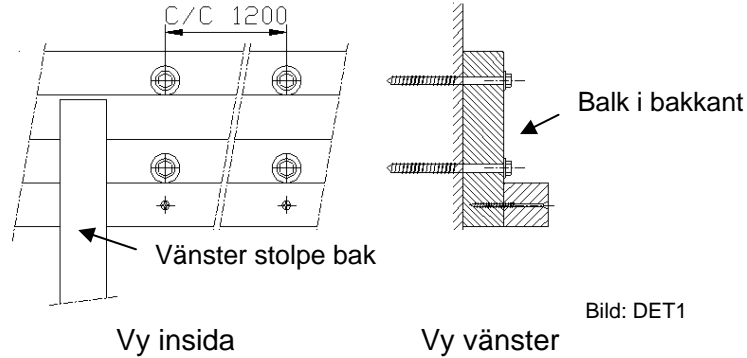
#### Santex System AB

# Monteringsanvisning

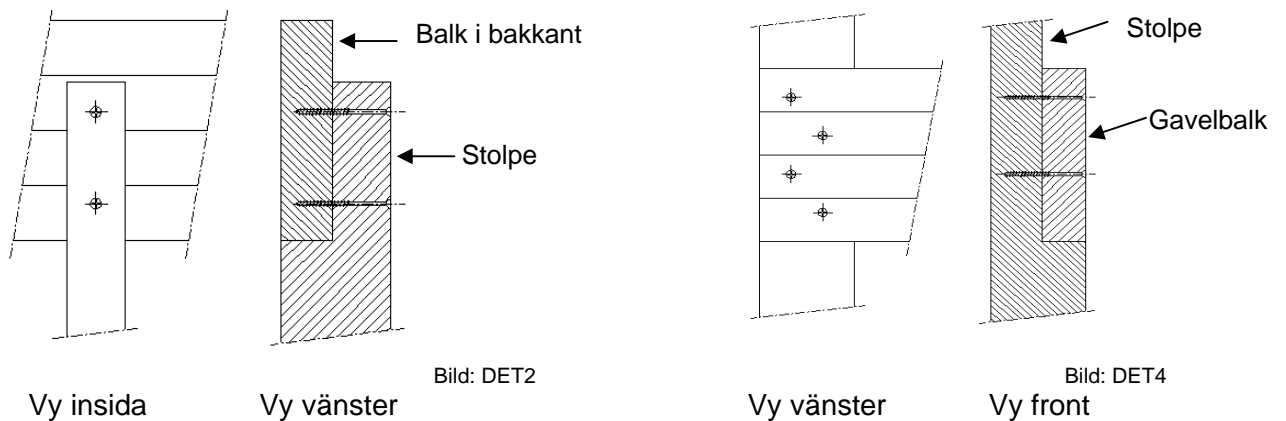
Art.nr. 000619

## Riktlinjer för infästning av balkar och stolpar.

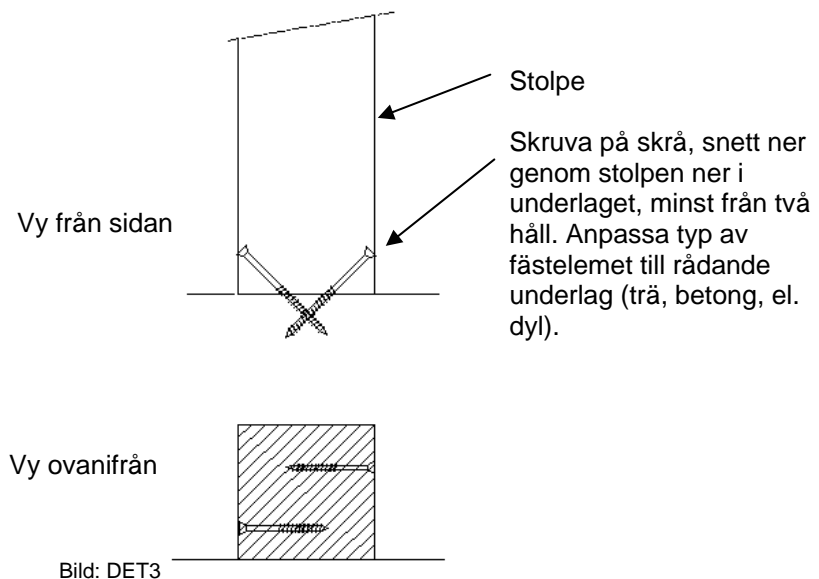
### Infästning av balk i bakkant mot befintlig fasad



### Infästning av bakre stolpe mot gavelbalk

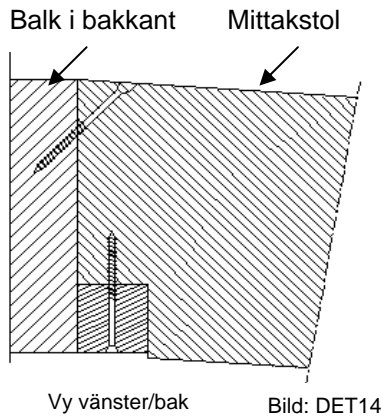


### Infästning av stolpe i grund

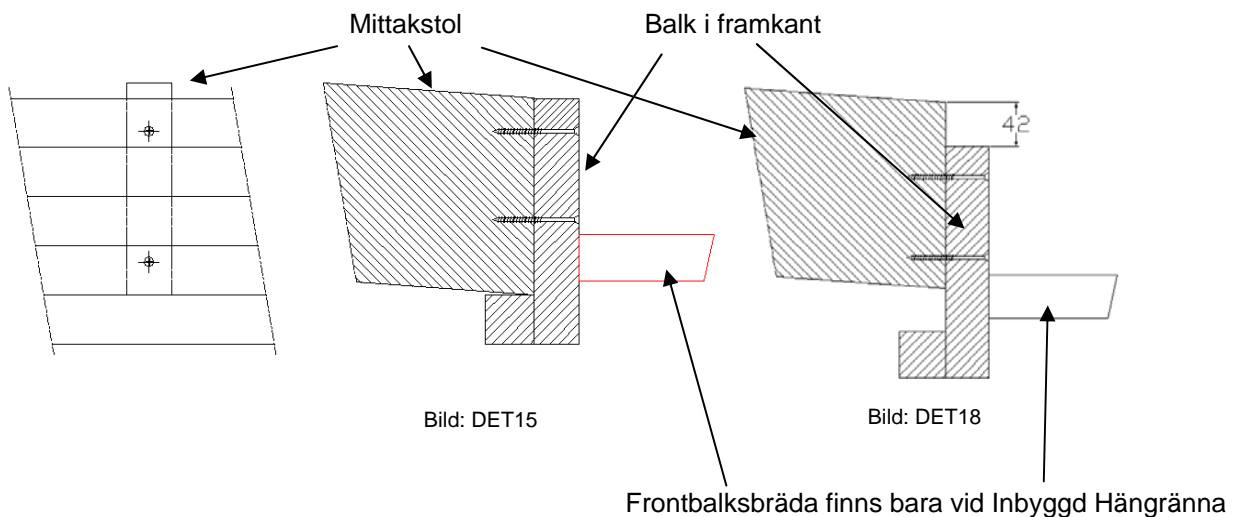


# Monteringsanvisning

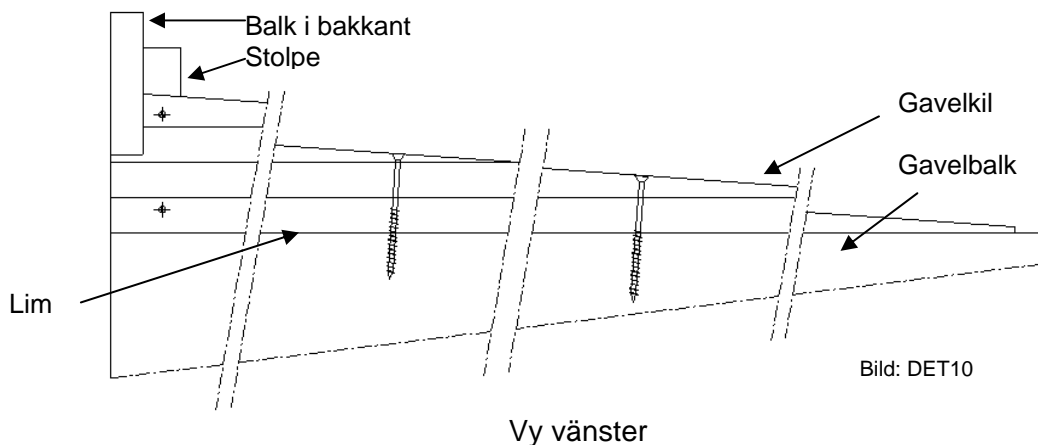
Infästning av mittakstol mot balk i bakkant (Bild: DET 14).



Infästning av mittakstol mot balk i framkant vid enbart Fasta Tak (Bild: DET 15).  
 Infästning av mittakstol mot balk i framkant vid Skjutbara Tak i komb. med Fasta tak (Bild: DET 18).



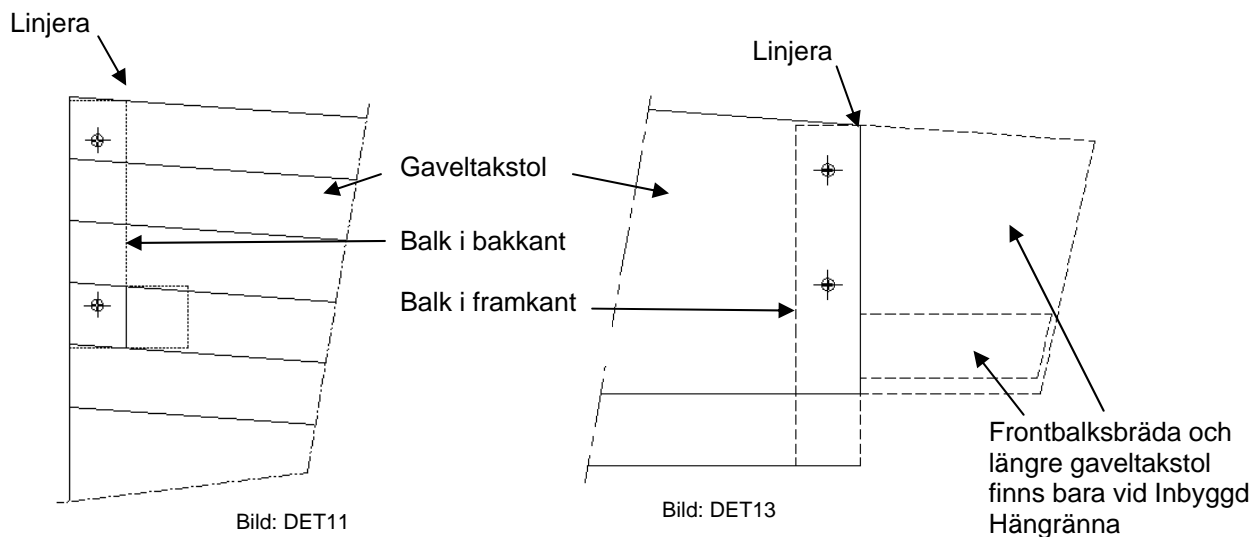
Infästning av gavelkil mot gavelbalk



Vy vänster

# Monteringsanvisning

## Infästning av gaveltakstol mot balk i bak- framkant



Vy vänster/bak

Vy vänster/front

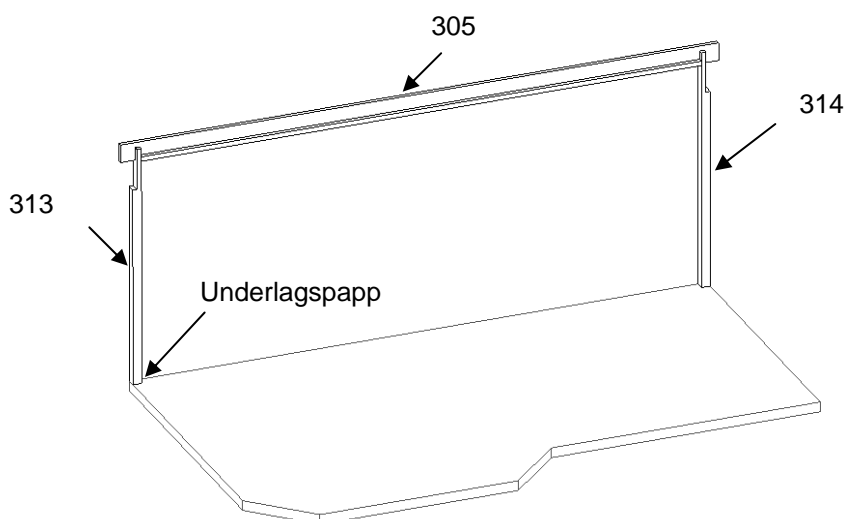
# Monteringsanvisning

Art.nr. 000619

**Steg 1** Vid montage där uterummets bakre balk ansluts mot husets takfot, se bifogad info "Takfotsanslutning"

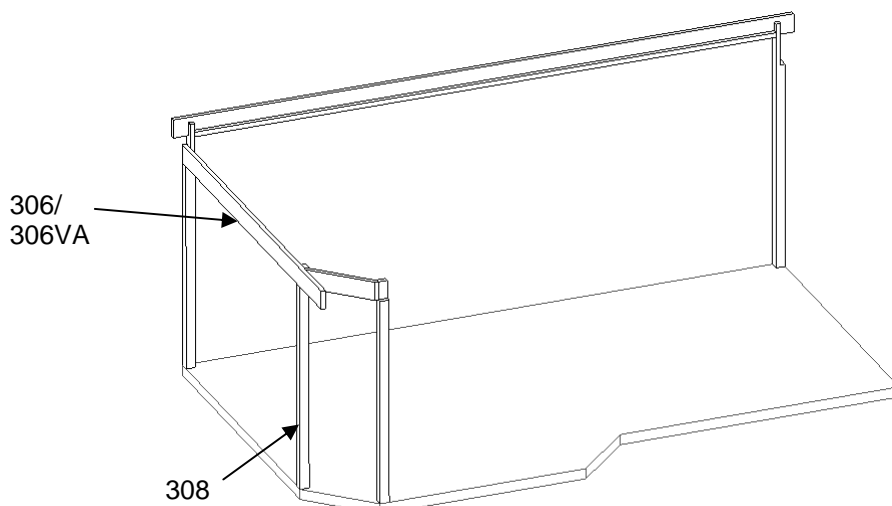
Montera bakre balk, detalj 305, och bakre stolpar, detalj 314, 313(315 vid vinkelanslutet). Spika fast underlagspapp på undersidan av stolparna som skydd mot fukt. Montera sedan ihop stolpar och balk på golvet. Använd skruv A. Lyft därefter allt på plats samtidigt. Välj lämplig skruv/plugg för balkens och stolparnas infästning mot den befintliga fasaden.

Stolpar fästs mot golv med lämpligt fästelement, ex. Skruv A.



**Tips!**  
Stolparna fästs med fördel även mot fasaden.

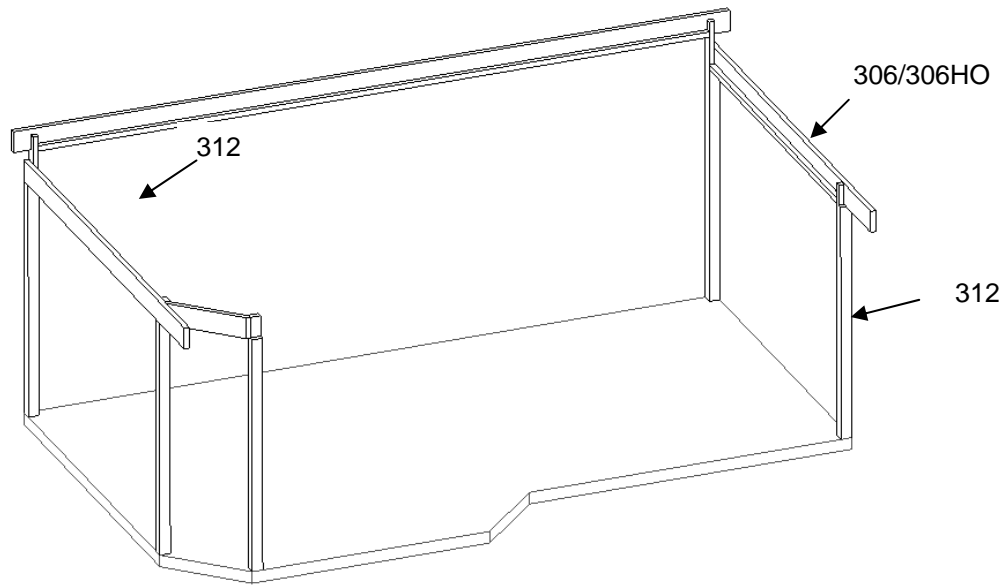
**Steg 2** Montera gavelbalk, detalj 306/306VA, och ram bruten hörna, detalj 308. Glöm ej underlagspapp under stolparna. Använd gärna skruvtvingar för att hålla detaljerna på plats tills allt är fäst. Använd skruv A i stolpar. Om du ska montera Santex sandwichbröstning i någon öppning, så rekommenderas det att du läser steg 16C/D redan nu.



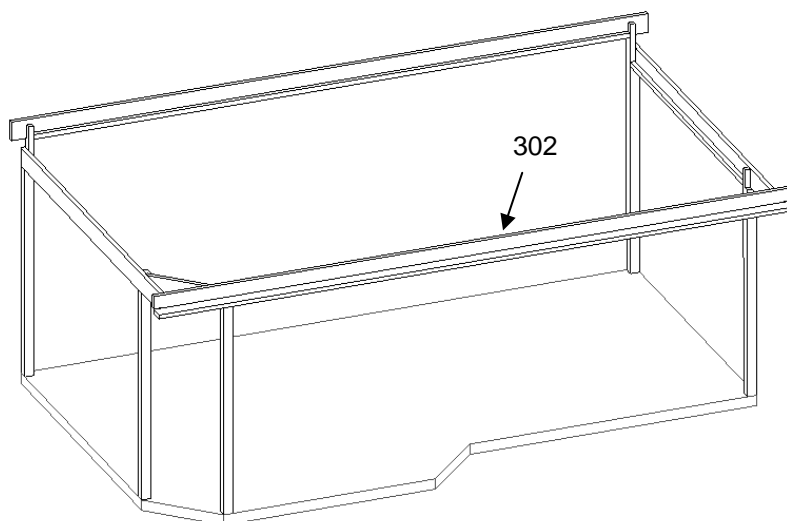
# Monteringsanvisning

Art.nr. 000619

- Steg 3** Vid montage i vinkel (mot befintlig byggnad), gå direkt till Steg 4B  
Montera gavelbalk, detalj 306/306HO, och stolpe, detalj 312 (Glöm ej underlagspapp under stolpen.). Använd skruv A.



- Steg 4A** Vanligt montage. Montera balk i framkant, detalj 302. Använd skruv A i gavelbalk och i stolpar.

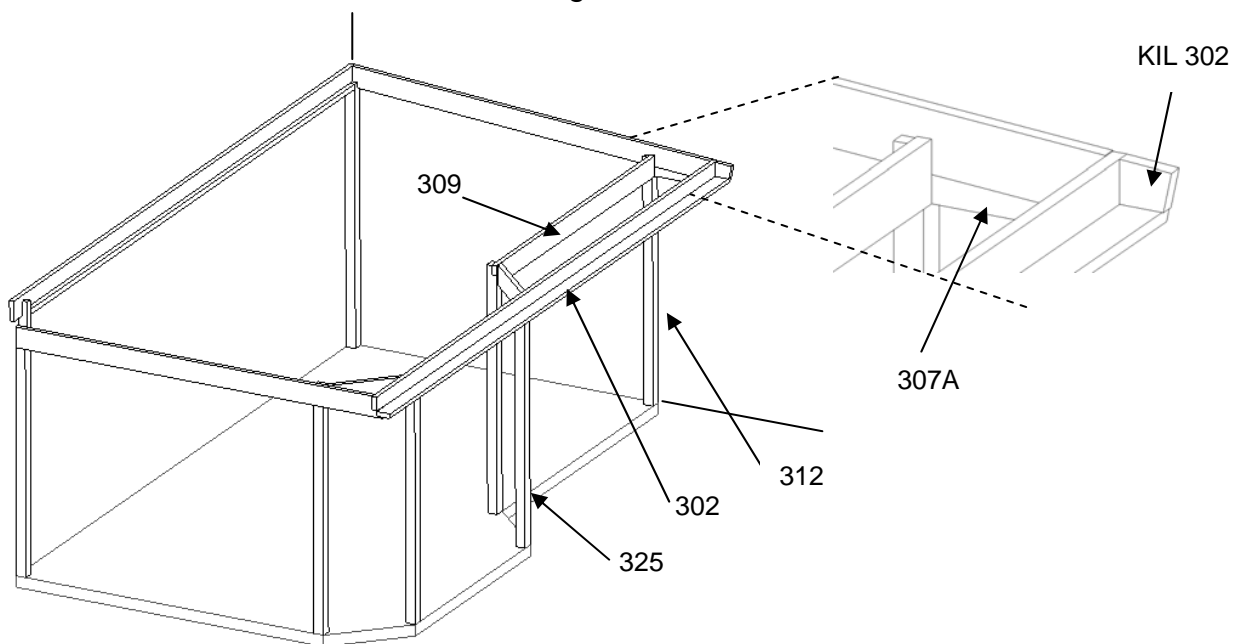


# Monteringsanvisning

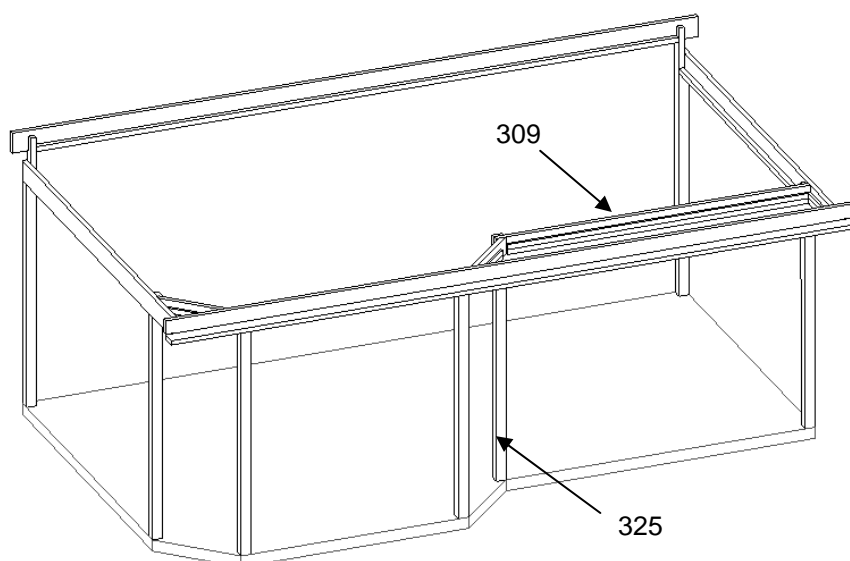
Art.nr. 000619

## **Steg 4B** Montage i vinkel (mot befintlig byggnad).

Montera stolpe i framkant, detalj 312, ram brutet hörn, detalj 325 och bakre balk i framkant, detalj 309. Montera sedan kil, detalj 307A. Montera balk i framkant, detalj 302 och därefter takstol, detalj 301V på befintlig byggnad. Vid Inbyggd hänggränna monteras även Kil, detalj KIL302, här. Gå nu direkt till Steg 6



## **Steg 5** Montera ram bruten hörna, detalj 325, och bakre balk i framkant, detalj 309 (Glöm ej underlagspapp under stolparna). Använd Skruv A.

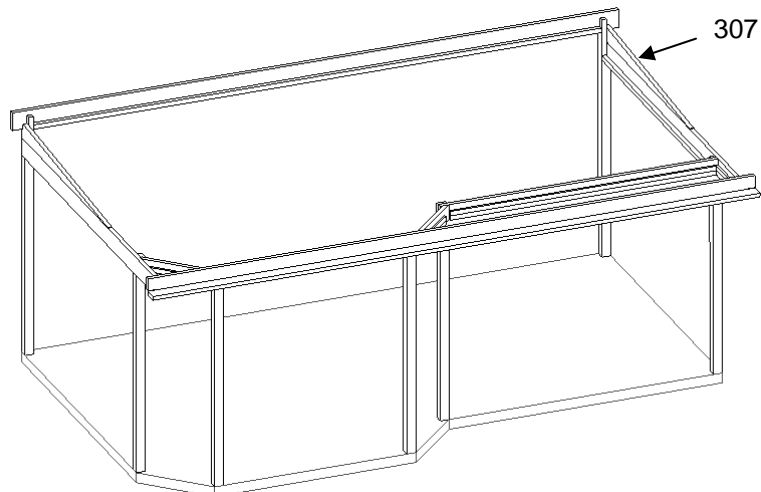


# Monteringsanvisning

Art.nr. 000619

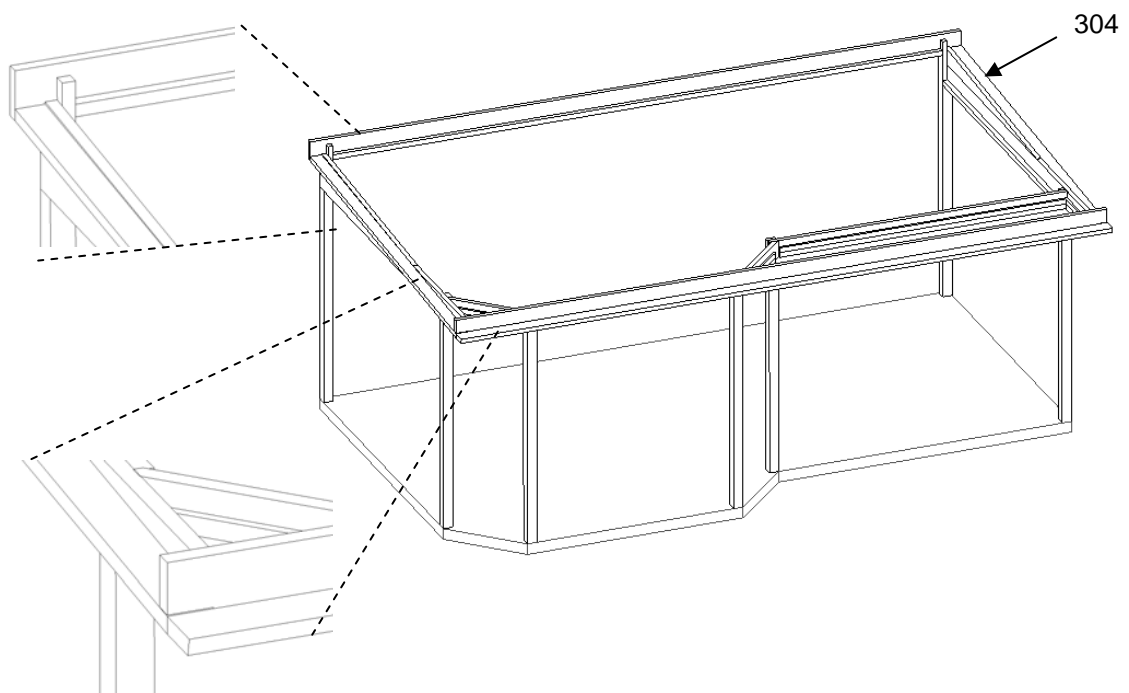
---

**Steg 6** Montera gavelkilarna, detalj 307. Fäst kilarna med trälim mot gavelbalken samt skruv A.



---

**Steg 7** *Detta steg utförs endast vid Inbyggd hänggräna*  
Montera täckbalkarna, detalj 304. Använd skruv A (4 st.) från både in och utsidan.

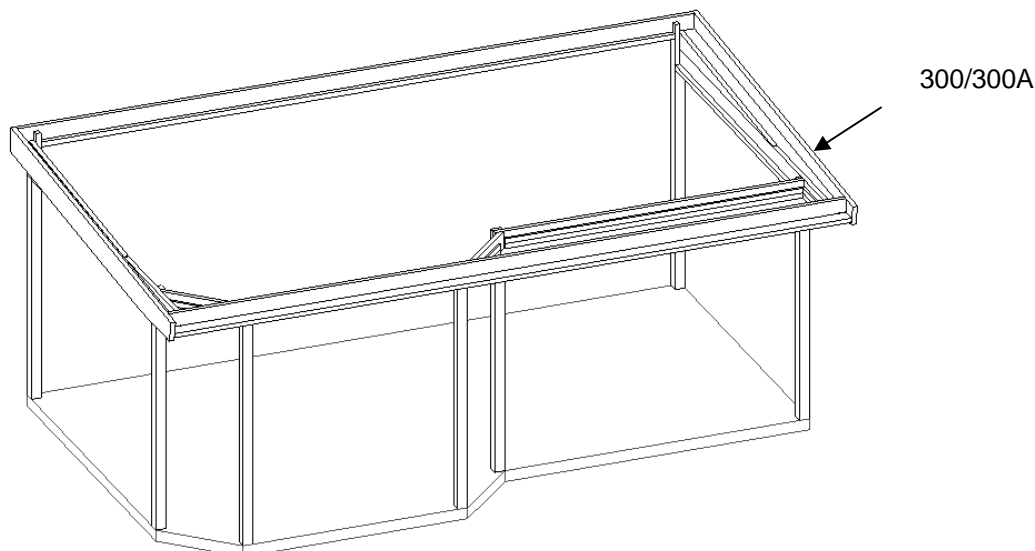




# Monteringsanvisning

Art.nr. 000619

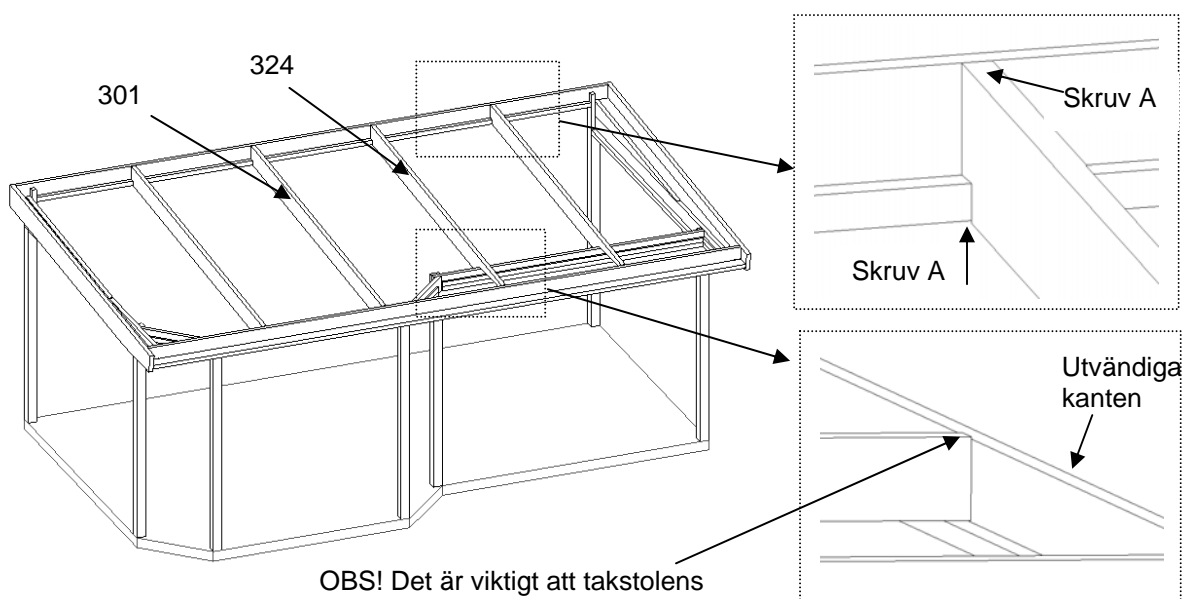
**Steg 8** Montera de båda gaveltakstolarna, detalj 300/300A. Använd skruv A i balk i bakkant och i balk i framkant.



Steg 9A=Fasta Tak

Steg 9B=Fasta+Skjutbara Tak

**Steg 9A** Mät ut på balk i bakkant och balk i framkant var mittakstolarna skall vara. Montera mittakstolarna, detalj 301/324. Fäst mittakstolen i bakkant först. I framkant ska takstolens ovansida linjera med främre kanten på frontbalken. Använd skruv A genom balk i framkant och balk i bakkant. (Se "Riktlinjer för infästning av balkar och stolpar")



OBS! Det är viktigt att takstolens ovansida linjerar med frambalkens utvändiga kanten, inte invändiga. Takstolen måste oftast lyftas ca 5-15 mm för att hamna i rätt läge. Annars kan det bli en s.k. källbacke för taket.

**Santex System AB**

 Montörgatan 9 • Box 513, 301 80 Halmstad  
 Tel. 0046 (0)35-17 23 00 • Fax 0046 (0)35-12 50 23  
[www.santex.se](http://www.santex.se) info@santex.se

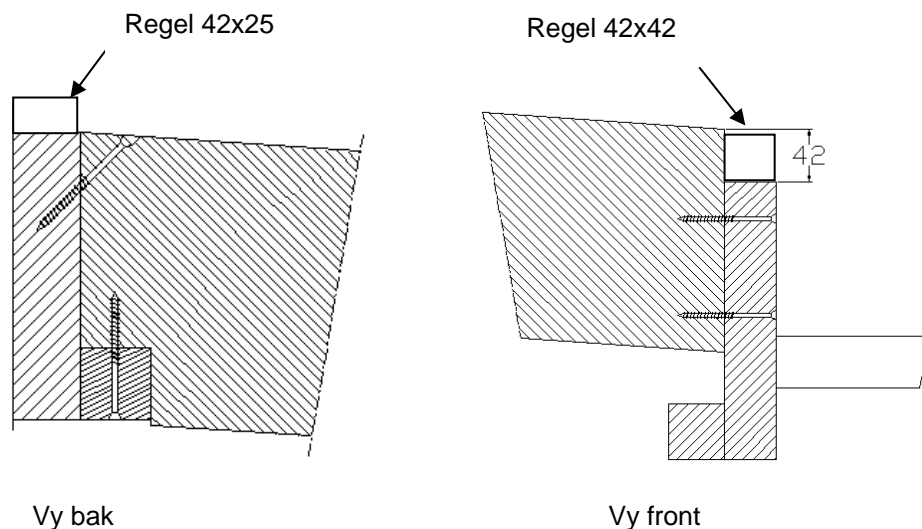
# Monteringsanvisning

Art.nr. 000619

## **Steg 9B** *Detta steg utförs endast vid Santex Skjutbara Tak.*

(För detaljerad info, se även separat monteringsanvisning för Santex Skjutbara Tak. Se även "Riktlinjer för infästning av balkar och stolpar")

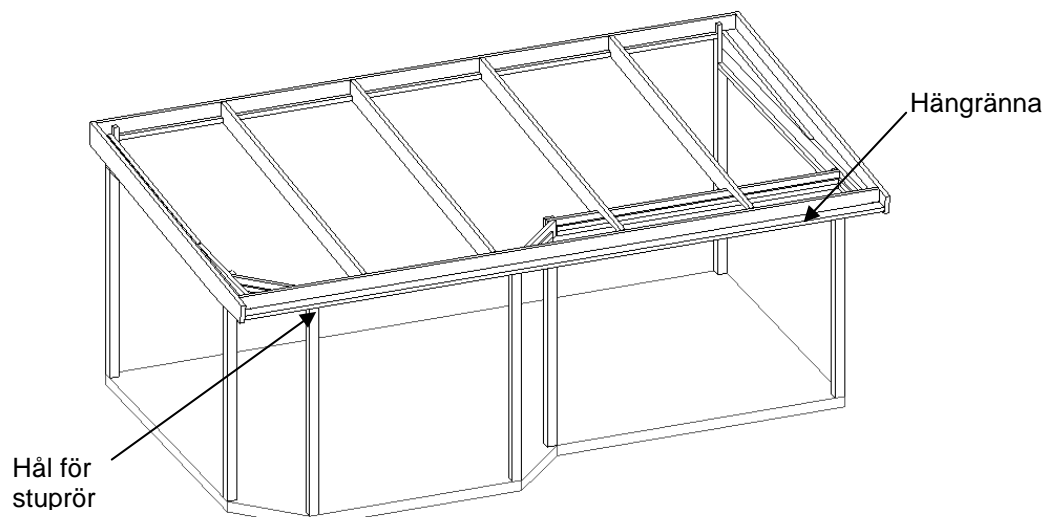
Montera regler 42x42 i framkant ovanpå Frontbalken i takfack med Fasta Tak. Montera regler 42x25 i bakkant ovanpå Bakre balken i alla takfack med Skjutbara Tak. Använd Spik D.  
(Vid Frontbalk som är 56 bred, så är regeln i framkant 56x42.)



## **Steg 10** Montera hänggrännen, se separat monteringsanvisning. Hål för stupröret

görs med en hålsåg (vid inbyggd hänggränna).

Vid Synlig hänggränna ska hänggrännen vara ca 100mm längre än balk i framkant, detalj 302. Vid Inbyggd hänggränna ska hänggrännen vara ca 20mm kortare än balk i framkant, detalj 302

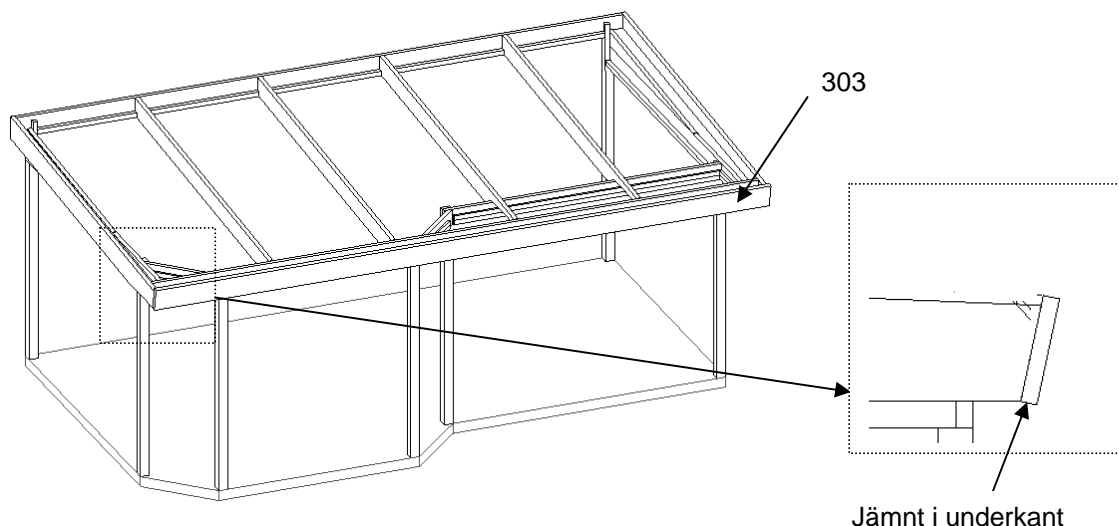


# Monteringsanvisning

Art.nr. 000619

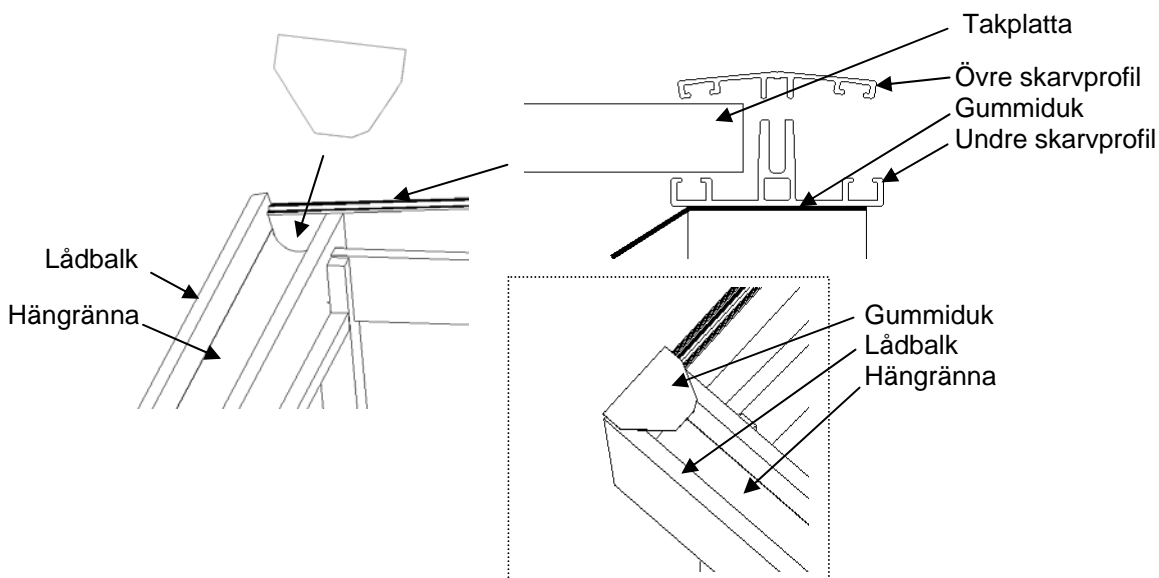
## **Steg 11** *Detta steg utförs endast vid Inbyggd hängränna.*

Montera lådbalk i framkant, detalj 303. Skruva genom distanserna vilka är fabriksmonterade på balk i framkant, detalj 302. Vid samtliga tak ska lådbalken, detalj 303 monteras jämnt i underkant med gaveltakstolen, detalj 300. **OBS: Om skjutbart tak ska monteras, så måste det monteras innan lådbalken, detalj 303.** Använd skruv A.



## **Steg 12** *Detta steg utförs endast vid Inbyggd hängränna.*

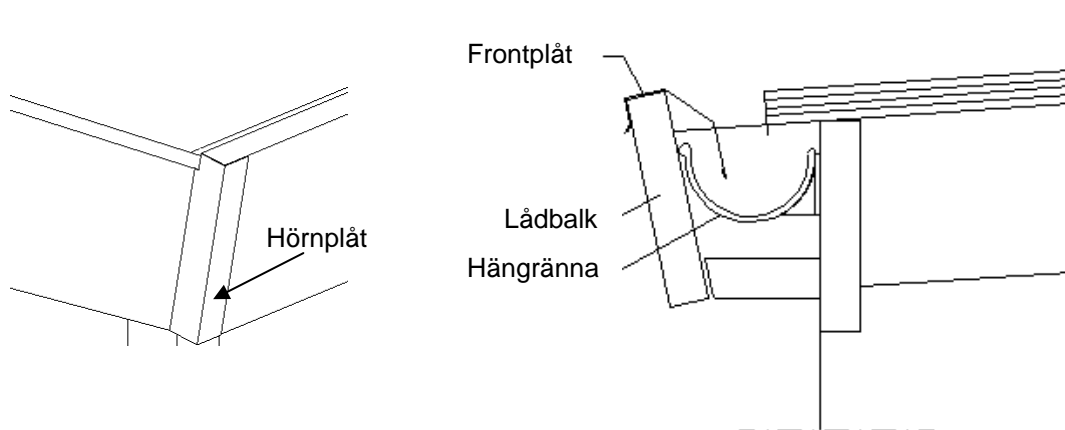
Montera delar av taket; monteringsanvisning ligger i förpackningen med taktillbehör. De något längre skarvprofilerna ska monteras på gaveltakstolarna, detalj 300, mot lådbalken, detalj 303. I samband med skarvprofilerna monteras de båda gummidukarna. För klippmall; se bifogad ritning. Gummiduken kläms fast mellan Skarv under och gaveltakstolen. Gummiduken ska fästas kant i kant med. Fortsätt att montera taket enligt monteringsanvisningen. För bättre passning av gavelprofil bör de snedkapas i framkant med takets lutning.



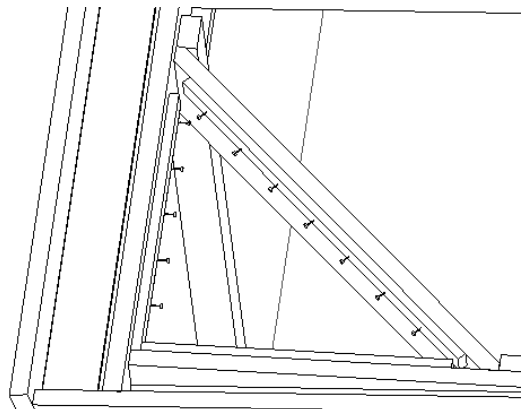
# Monteringsanvisning

Art.nr. 000619

- Steg 13** *Bilden till höger (frontplåt) utförs endast vid Inbyggd hänggränna.*  
Montera de båda hörnplåtarna på lådbalken, detalj 303 / gaveltakstolen, detalj 300. Hörnplåten måste bearbetas något vid undre skarvprofil. Frontplåten monteras sist. Använd spik A och spik B.



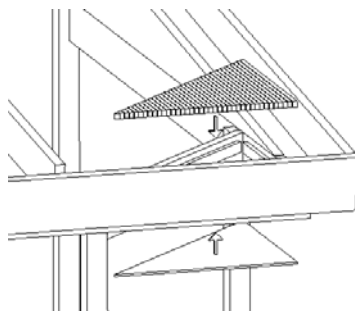
- Steg 14** Montera reglarna till undertaket. 3 st 22x45. Anpassa reglarnas längd på plats. Reglarna skall monteras en bit ovanför underkant på balkarna. Använd spik A.  
Montera även 3 st regler 22x45 för polyskivan.  
Polyskivan fungerar som isolering, och skall monteras strax under ovankant på balk bruten hörna. Sätt reglarna ca 30 mm under ovankant.



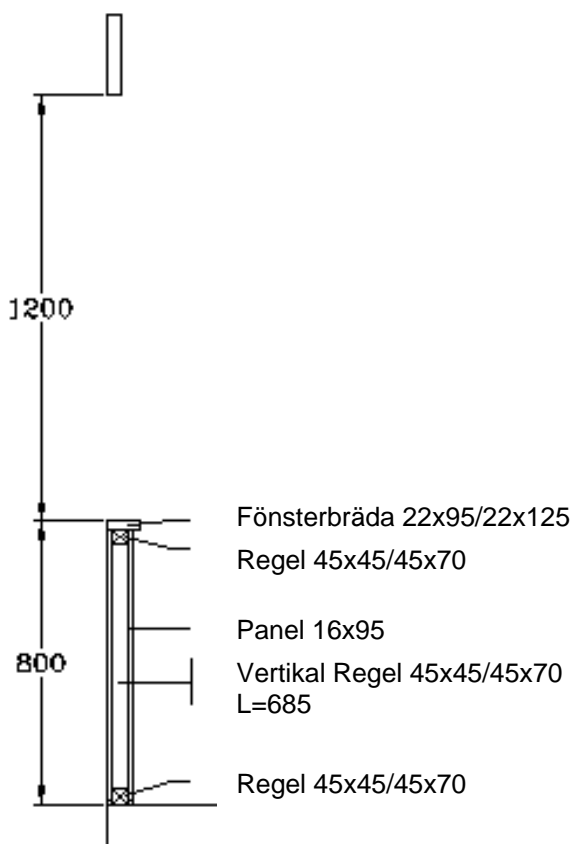
# Monteringsanvisning

Art.nr. 000619

- 
- Steg 15** Montera undertaket i den brutna hörnan. Använd spik A.  
Montera polyskivan i den brutna hörnan. Silikona fast den mot balkarna.  
Skivans "ränder" bör linjera med yttertaket.



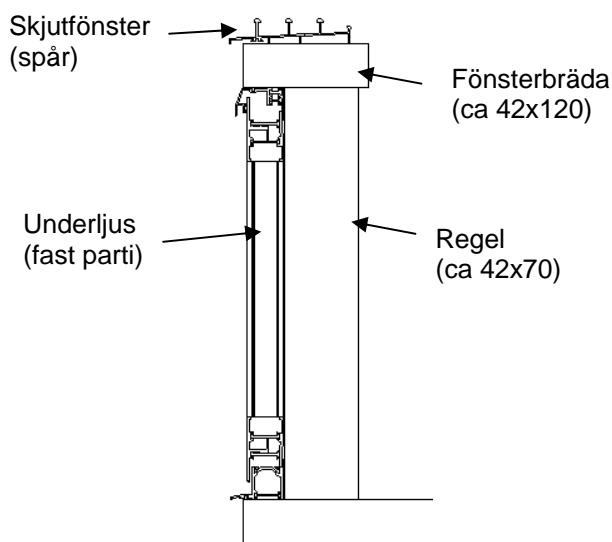
- 
- Steg 16A** Montera bröstning (se bifogade ritningar, format A3). Har du valt energi- eller isolerglas, bör du isolera bröstningen (läs mer under "Montagetips"). Använd vindpapp på insida yttre panel och diffusionstät plast mellan isoleringen och den inre panelen. Använd spik från bröstningens spikpaket. Spik D till reglarna och spik A till panelen.



# Monteringsanvisning

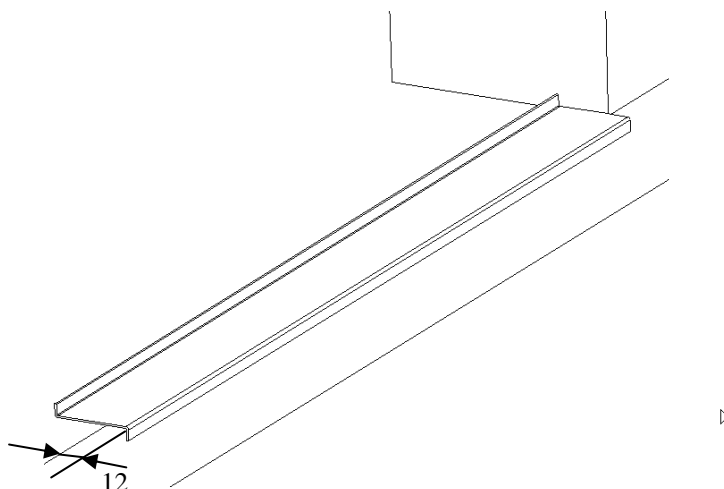
Art.nr. 000619

**Steg 16B** Montera underljus (se bifogade ritningar, format A3). Detta steg gäller endast om du valt en kombination av skjutfönster med underljus, dvs. fasta partier under fönsterbrädan. Efter att fönsterbräda och underljus monterats och innan skjutfönstret monteras måste en regel (ca 42x70) monteras mellan golv och underkant fönsterbräda som avlastning.



**Steg 16C** Montera Sandwichbröstning, rakt montage.

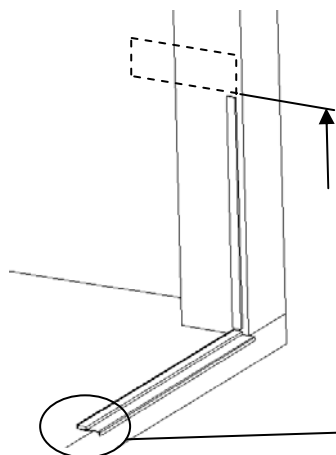
Detta steg gäller endast om du valt sandwichbröstning. Santex rekommenderar att man monterar varje öppning med sandwichbröstning, ihop med montage av stolparna, då det annars kan bli trångt med fogbanden. Undvik att fästa stolparna mot grunden, tills sandwich-elementet är på plats.



1. **Montera plåt mot grunden.**  
Ta av skyddsplasten på plåten. Stryk lite av den medföljande byggfogen på undersidan av plåten och placera plåten på grunden med framkanten **12 mm** utanför grundens framkant (även stolpens). Plåtarna levereras i standardlängder och längden justeras genom överlapp.

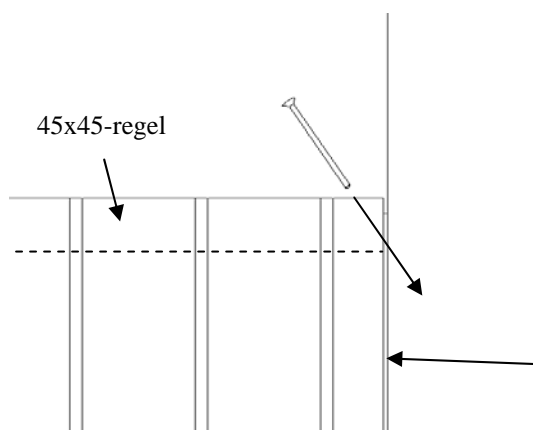
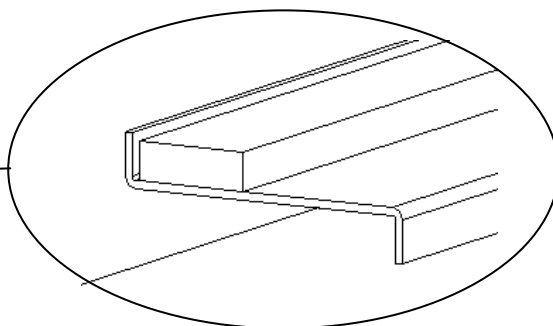
# Monteringsanvisning

Art.nr. 000619



## 2. Montera fogbanden.

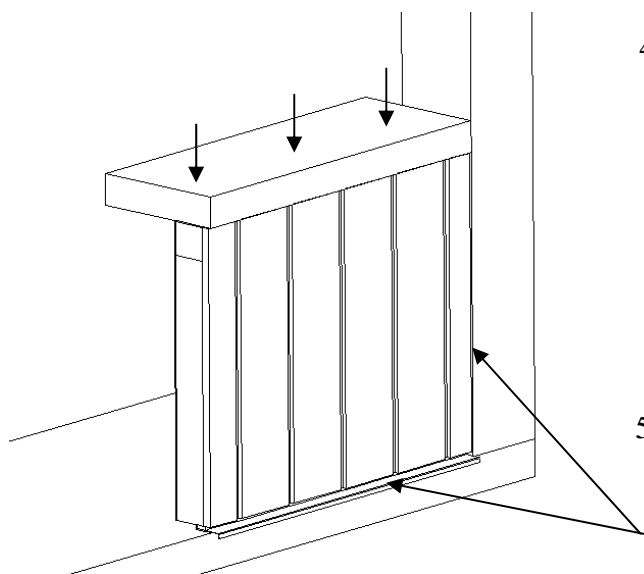
Dra av skyddsplasten och montera fogbandet på plåten (från stolpe till stolpe) och på stolparna (upp till underkant fönsterbräda). Fogbandet startar nu att svälla. Se därför till att utföra steg 3 omgående.



## 3. Montera sandwich-elementet.

Placera elementet på plåtkanten och kant-i-kant med utsidan på stolparna. Fäst elementet med medföljande skruv, snett ner genom regeln, in i stolpen.

Ca 3 mm spalt,  
på vardera sidan.



## 4. Montera fönsterbrädan.

Placera fönsterbrädan kant-i-kant med utsidan på stolpen. **VIKTIGT:** Kontrollera nu att måttet (KYH) mellan fönsterbräda och ovanliggande balk är rätt jämfört mot partiets KYH. Skruva den uppifrån, ner i bröstningselementet, med medföljande skruv. Fönsterbrädan kan i vissa fall behöva platsanpassas.

## 5. Slut-täta.

Täta spalten mellan plåten och bröstningselementet i underkanten, med medföljande byggfog. Spalten mot stolpen täts också med byggfogen.

# Monteringsanvisning

Art.nr. 000619

## **Steg 16D Montera Sandwichbröstning**, i monterat/omonterat brutet hörn.

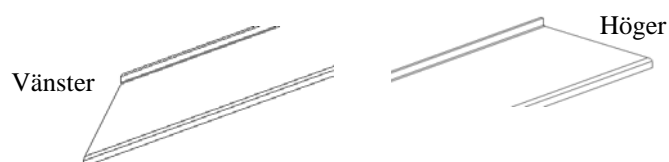
Detta steg gäller endast om du valt sandwichbröstning. Santex rekommenderar att man monterar varje öppning med sandwichbröstning, ihop med monterat av stolparna.

### 1. Förberedelser

- A. **Monterat brutet hörn:** Ta bort transportregeln på undersidan, och sätt ramen på plats. Fönsterbrädan och glaspartiet är redan monterade.
- B. **Omonterat brutet hörn:** Montera stolparna med balk i bruten hörna samt fönsterbräda. Se till att KYH mellan fönsterbräda och balk i bruten hörna blir rätt. Sätt ramen på plats.

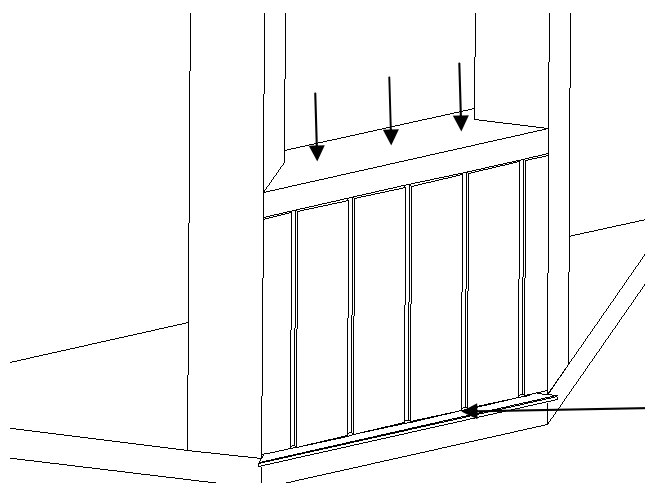
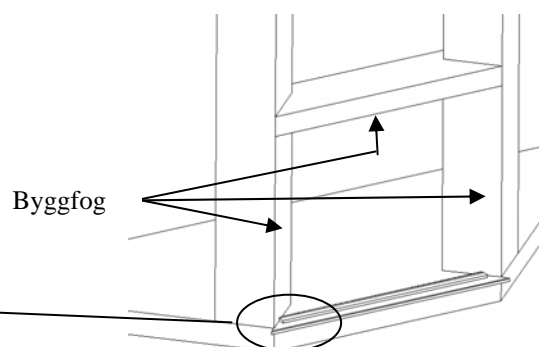
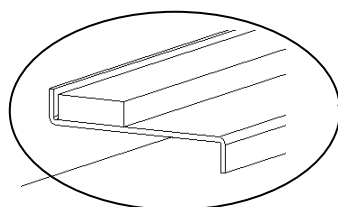
### 2. Montera plåtarna mot grunden

Det finns en höger och en vänsterplåt. Ta av skyddsplasten på plåtarna. Stryk lite av den medföljande byggfoggen på undersidan av plåtarna och placera den på grunden med framkanten **12 mm** utanför grundens framkant (se 16C steg 1). Plåtarna levereras i standardlängder och längden justeras genom överlapp.



### 3. Montera fogbandet och stryk på byggfog

Fogbandet monteras endast på plåten i botten (ej på stolparna). Fogbandet ska täcka plåten, från stolpe till stolpe. På stolparnas insida och fönsterbrädans undersida, stryks lite byggfog (ej bredare än sandwichelementet). Fogbandet börjar nu svälla. Se därför till att utföra steg 4 omgående.



### 4. Montera sandwich-elementet

Sätt först in elementet i underkant på plåtens kant, och fäll sedan in överdelen så att hela elementet bottenar mot limträet. Fäst sedan elementet uppifrån med skruvar. Skruvarna ska sättas så nära glaspartiets golvprofil som möjligt.

### 5. Slut-täta

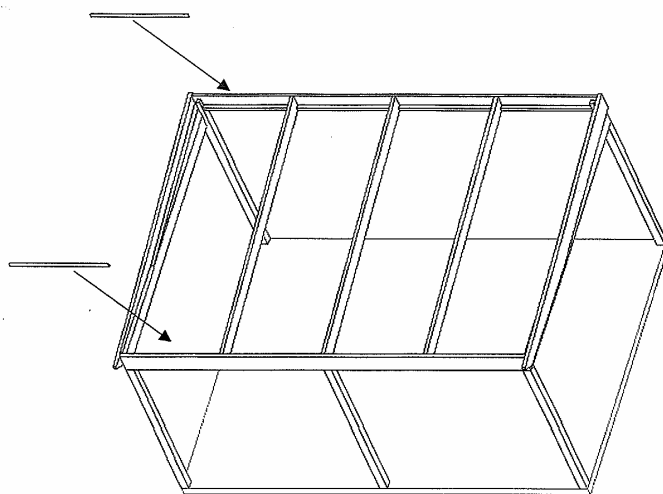
Täta spalten mellan plåten och bröstningselementet i underkanten, med medföljande byggfog.



# Monteringsanvisning

Art.nr. 000619

- Steg 17** *Detta steg är endast för den som köpt Santex Fasta eller Skjutbara Tak.*  
Montage av smyglister 8x44.  
Mellan takplattan och främre respektive bakre bärlinan blir det ett mellanrum. Det tätas med hjälp av medföljande smyglister i dimensionen 8x44. De kommer i längden 1200 och anpassas på plats till rätt längd.  
Vid Fasta Tak monteras dessa smyglister både framtill och baktill. Vid Skjutbara Tak endast baktill.  
Använd 4 st. dyckert 1,4x30 till varje list.



## Montagetips

### Grund

- Se till att få grunden så absolut rak och jämn som möjligt. Ju bättre i våg och jämn grunden är gjord, desto lättare montage och bättre resultat får man vid senare montage av glaspartierna.

### Limträstolpar

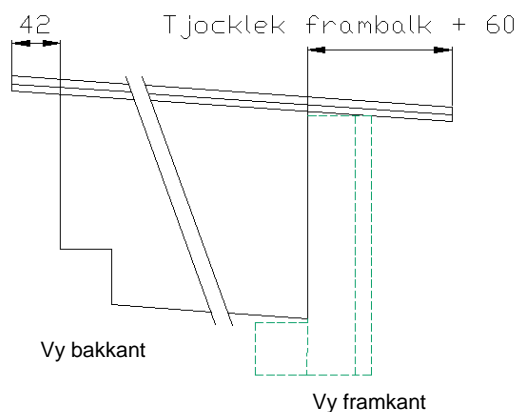
- Var noga med att loda in alla stolpar när du monterar stommen till rummet. Skulle fasaden luta utåt eller inåt, skall detta kompenseras så att stolparna kommer i lod. Ju bättre stolparna är monterade, desto lättare montage och bättre resultat får man vid senare montage av glaspartierna.
- Se med fördel till att skydda stolpar extra mot väta, speciellt i ändträet nertill. Exempel på skydd är:
  - Grundmålning med oljebaserad grundfärg.
  - Och/eller rötskydd av stolparnas ändar.

# Monteringsanvisning

Art.nr. 000619

## Mittakstolar (ej gaveltakstolarna)

- Om man efter montaget av Santex Limträstomme ska montera Santex Fasta Tak eller Santex Skjutbara Tak, kan man med fördel montera den undre Skarvprofilen till taket innan mittakstolen sätts på plats (se steg 9). För mer exakt info om montaget av de undre Skarvprofilerna, se separat monteringsanvisning för Santex Fasta/Skjutbara Tak.



Om du köpt färdigkapat tak från Santex, behöver du bara ta hänsyn till 42-måttet i bakkant. Det blir automatiskt rätt i framkant.

## Panelbröstning

- Har du valt energi- eller isolerglas, bör du isolera bröstningen. Använd vindpapp på insida yttre panel och diffusionstät plast mellan isoleringen och den inre panelen.
- Panelen bör snedkapas (fasas) i nedkant på utsidan för bättre vattenavrinning.
- Man bör även montera en plåt på utsidan, som går upp bakom yttre panel och ner framför kanten på grunden. Detta för att förhindra att vatten kommer in under bröstningen.

## Sandwichbröstning

- Fäst inte stolparna mot grunden förrän sandwichbröstningen är monterad. Man måste kunna flytta lite på stolparna för att få sandwichelementet på plats.