

Monteringsanvisning

Santex Elegance / Elegance Plus

Skjutbara partier.

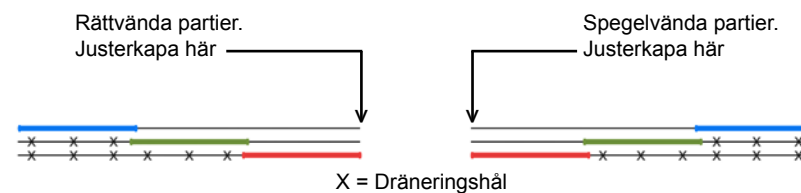
Kontrollera alltid att du har fått med rätt antal artiklar innan du börjar montera. Se inventeringslista på nästa sida.

OBS! Nästan alla skruvar är Torx-skruvar. Du behöver en T20 Torx-bit till din skruvdragare.



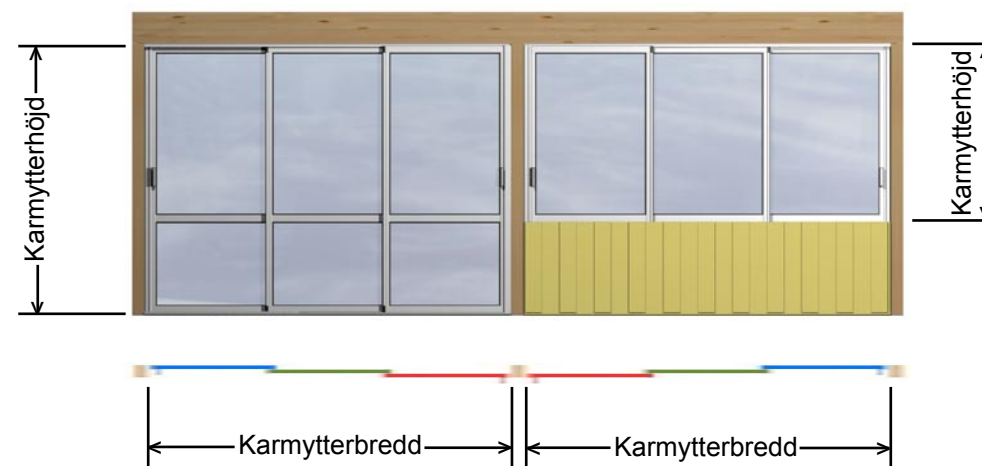
Karmytterbredd/höjd = hålmått i stommen

Tolerans bredd:	+5	-5 mm
Tolerans höjd:	+7	-7 mm



Utsida rättvända partier

Utsida spegelvända partier

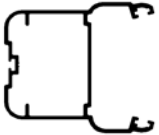
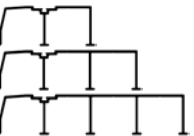
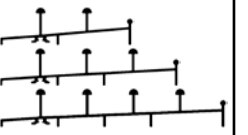


Inventering

Kontrollera alltid att du har fått med rätt antal artiklar innan du börjar montera. Antalet artiklar beror på om öppningen skall vara 2-, 3-, eller 4-delad samt om du har låsbara dörrar eller inte

Ingående profiler

Antal profiler per öppning.

Profil	2-delat	3-delat	4-delat
U-profil 	2 st	2 st	2 st
Övre spårprofil 	1 st	1 st	1 st
Undre spårprofil 	1 st	1 st	1 st

Säkerhetsklosspaket

1st per öppning.

Artikel / påse	2-delat	3-delat	4-delat
Styrkloss - övre	4 st	6 st	8 st
Styrkloss - undre	4 st	6 st	8 st
Borstlist 3,5x46mm	4 st	8 st	12 st
Borstlist 9x28mm	4 st	8 st	12 st
Borstlist 16,5x28mm	2 st	4 st	6 st
Hatt (tre olika färger)	0 st	0 st	30 st
Ändtätning (cellgummi)	2 st	2 st	2 st
Gummipropp	10 st	10 st	10 st
Skruv m. gummi 4,2x38	9 st	26 st	34 st
Skruv 4,2x38	8 st	8 st	8 st
Skruv 4,2x25	9 st	13 st	17 st
Skruv 4,2x25 (försänkt)	0 st	0 st	10 st
Skruv 3,5x13	32 st	48 st	34 st
Bricka	0 st	0 st	10 st

Övrigt

Mängd per öppning.

Artikel	Längd
O-list	Beroende av bredd

Handtagspåse

1st eller 2st per öppning.

Artikel	Antal
Handtag	2 st
Skruv 4,2x9,5	4 st

Låspåse

Tillval. 1st per lås.

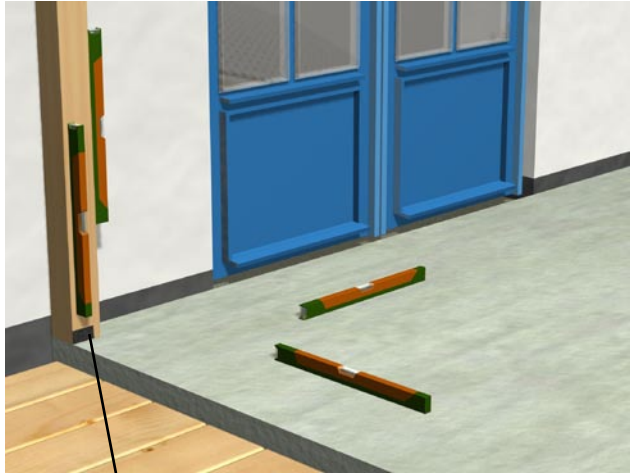
Artikel	Antal
Låsregel	1 st
Låsbleck	1 st
Borrmall	1 st

Låshandtagspåse

Tillval. 1st per öppning. Ersätter en av handtagspåsarerna.

Artikel	Antal
Låshandtag	2 st
Låshake - höger	1 st
Låshake - vänster	1 st
Skruv 3,5x9,5	8 st

Steg 1

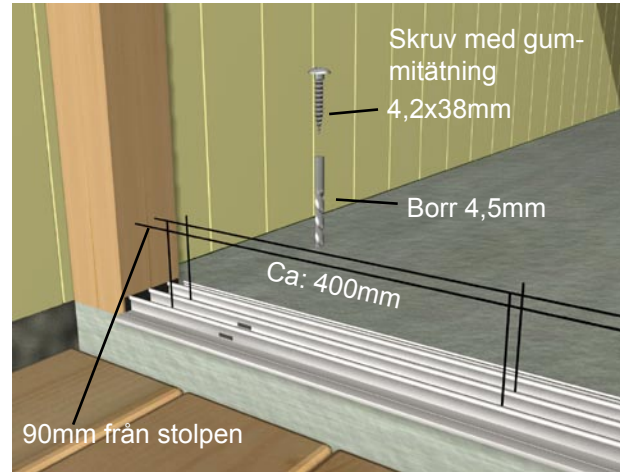


Ändtätning

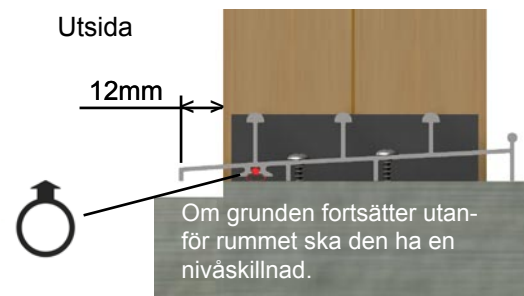
Kontrollera att underlaget är plant och i våg, samt att stolpar och fasad är i lod.

Montera undre spårprofilens ändtätningar (cellgummiplattor). 1st på varje sida.

Steg 2



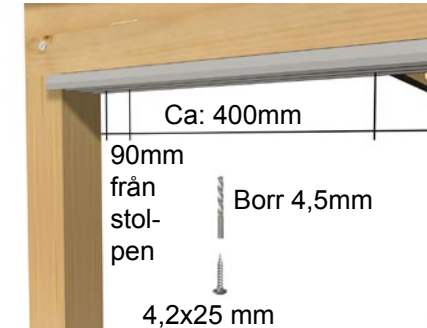
Montera O-listen på undersidan av spårprofilen. Se bild för rätvänd och spegelvänd öppning på första sidan för att montera rätt spårprofil i rätt öppning. Kapa undre spårprofil vid behov, längd = karmytterbredd - 4mm. För spårprofilen mot den ena ändtätningen, böj profilen något och tryck ner den andra änden. Kontrollera att profilen är i våg och inte har bakfall. Justera i så fall med pallbrickor. Borra och skruva fast profilen.



TIPS!

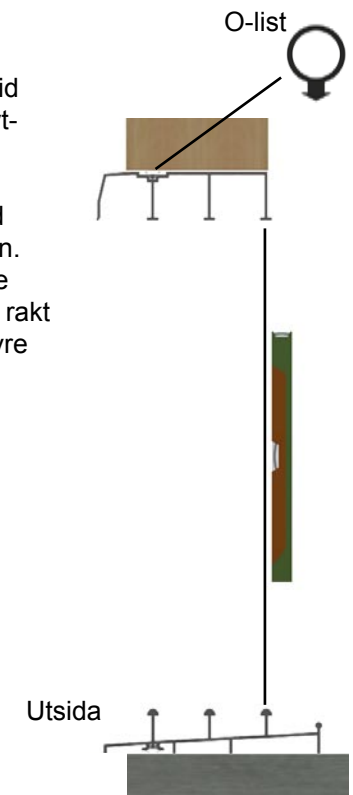
Stryk tvålvatten på O-listen och i spåret och tryck i listan.

Steg 3



Kapa övre spårprofil vid behov. Längd = karmytterbredd.

Profilen monteras i lod med undre spårprofilen. Mittan på kulan i undre spårprofilen skall vara rakt under mittan på det övre spåret. Se bild.



Steg 4

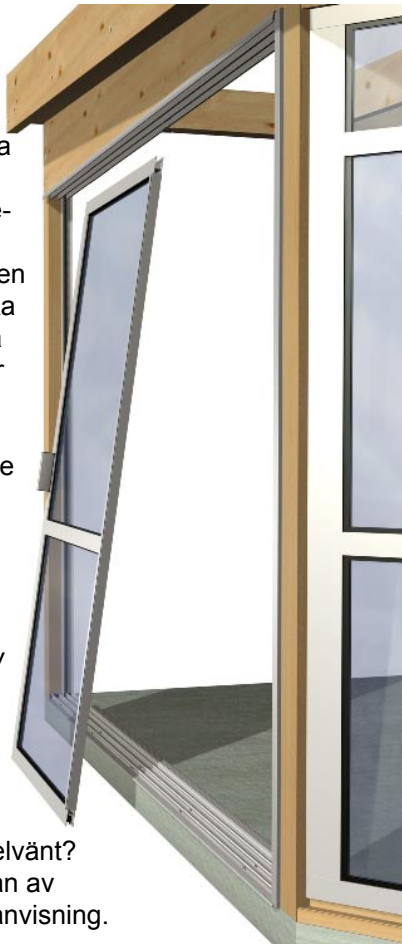
För placering av partierna, se etikett på partiernas glas. Där anges öppningens karmytterbredd och karmytterhöjd samt partiernas inbördes placering 1, 2, 3, 4 räknat från vänster till höger sett utifrån. Ställ partierna på plats, börja med partiet på innersta spåret. Etiketten ska vara vänd utåt.

OBS!

Om du har köpt standardpartier så är partierna inte numrerade. Om alla dörrar har samma bredd kan de placeras hur som helst. Vid olika bredder i en rätvänd öppning ska de mindre dörrarna placeras till vänster (sett utifrån). Om öppningen är spegelvänd placeras de mindre dörrarna till höger (sett utifrån).

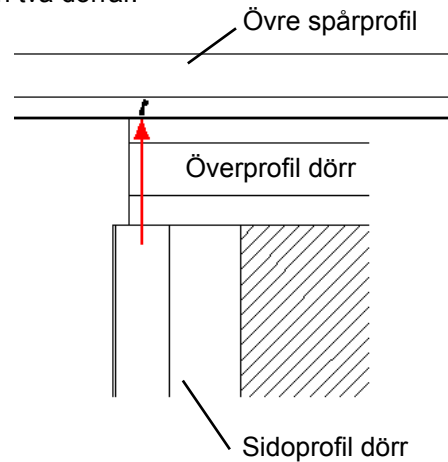
UTSIDA

Rätvánt eller spegelvánt?
Se bild på framsidan av denna monteringsanvisning.

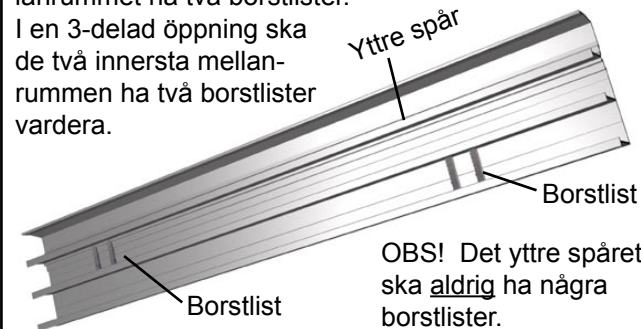


Steg 5

Dra isär och centrera alla dörrar i öppningen. Gör en markering på den övre spårprofilen rakt över den upphöjda delen av sidoprofilen. Se bilden. Motstående dörr får markeras på andra sidan spårprofilen. Gör likadant överallt där du har en skarv mellan två dörrar.



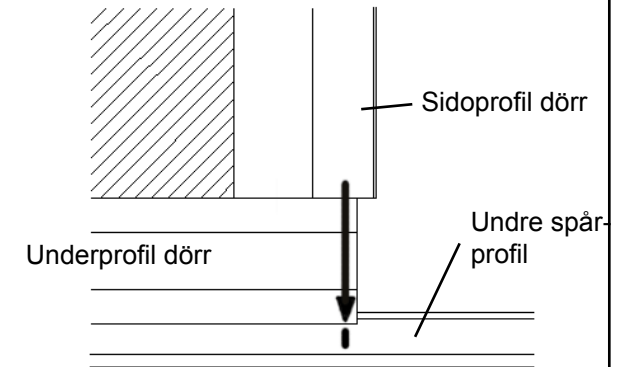
Klistra in borstlist (9x28mm eller 16,5x28mm) mellan spåren vid markeringarna som du gjort. Välj rätt höjd på borstlisten så att borsten når ner till dörrens överprofil. I en 2-delad öppning ska det innersta mellanrummet ha två borstlister. I en 3-delad öppning ska de två innersta mellanrummen ha två borstlister vardera.



Steg 6

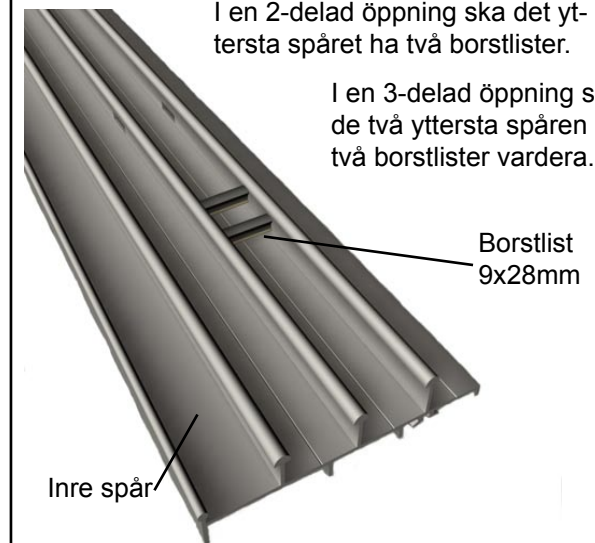


Gör likadant på undre spårprofilen. Här ska borstlist 9x28mm användas.



I en 2-delad öppning ska det yttersta spåret ha två borstlister.

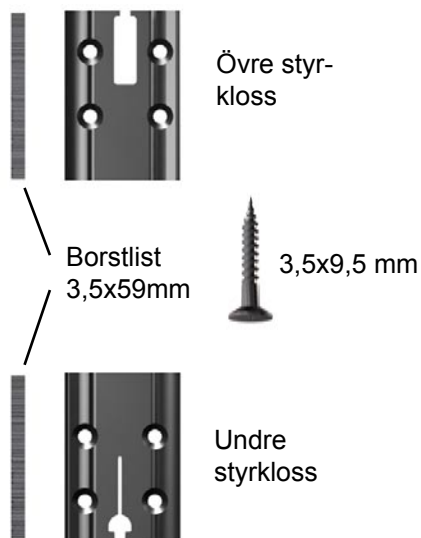
I en 3-delad öppning ska de två yttersta spåren ha två borstlister vardera.



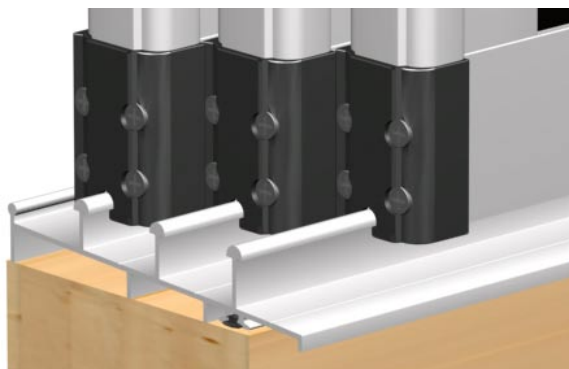
OBS!
Det inre spåret ska aldrig ha några borstlister.

Steg 7

Snäpp på styrklossarna på de övre och undre spårprofilerna och för in borstlisten i spåret på styrklossens sida. Klossarna som sitter på partier som stänger in mot stolpe/vägg skall ej ha borstlist.



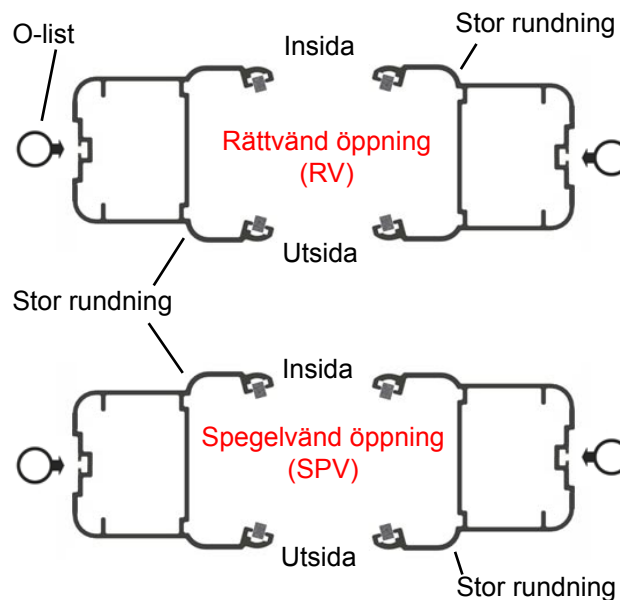
Skruva sedan fast styrklossarna på partierna med skruv 3,5x13mm.



Steg 8

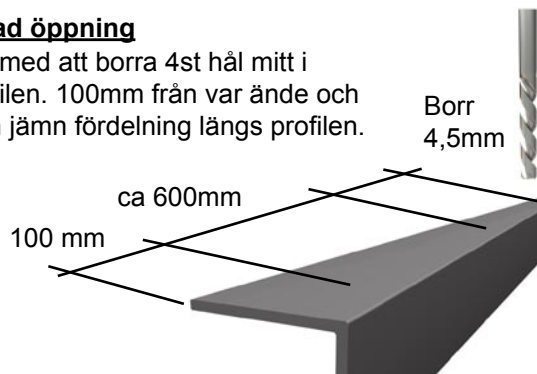
Montering U-profil (och eventuell L-profil)

Montera O-listen på baksidan av U-profilerna. Använd tvålvatten vid behov. O-listen ska vara lika lång som U-profilen. Placera ut U-profilerna enligt nedan

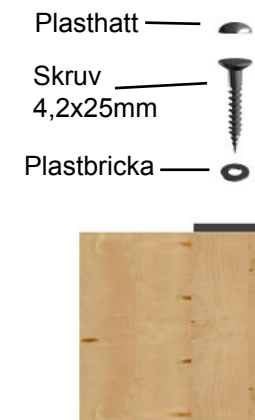


4-delad öppning

Börja med att borra 4st hål mitt i L-profilen. 100mm från var ände och sedan jämn fördelning längs profilen.



Skruva sedan upp L-profilen på stolpen



Håll U-profilerna på plats med den långa urstansningen uppåt. Tryck ner profilen så långt ner som möjligt. **U-profilen ska vila mot den undre spårprofilen.** Borra sedan med 3,5mm borrar genom både L-profil och U-profil.

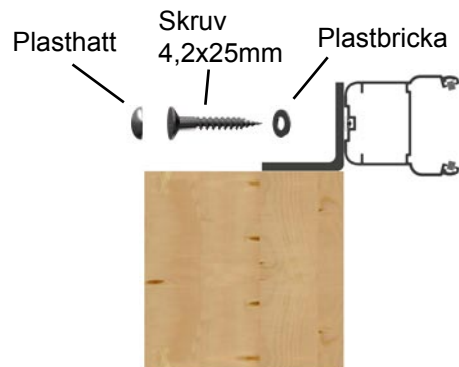


Borra mitt för de andra skruvarna som du nyss har skruvat dit.

Lyft bort U-profilen och borra med 4,5mm borrar i de redan borrarade hålen i L-profilen.

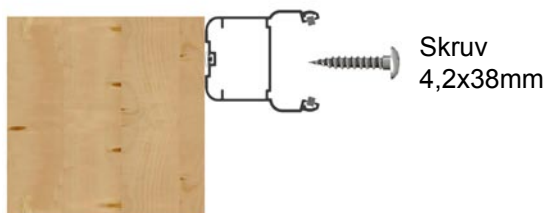


Skruva sedan fast U-profilen på L-profilen. Gången på skruven ska gå fritt genom L-profilen och dra i U-profilen.

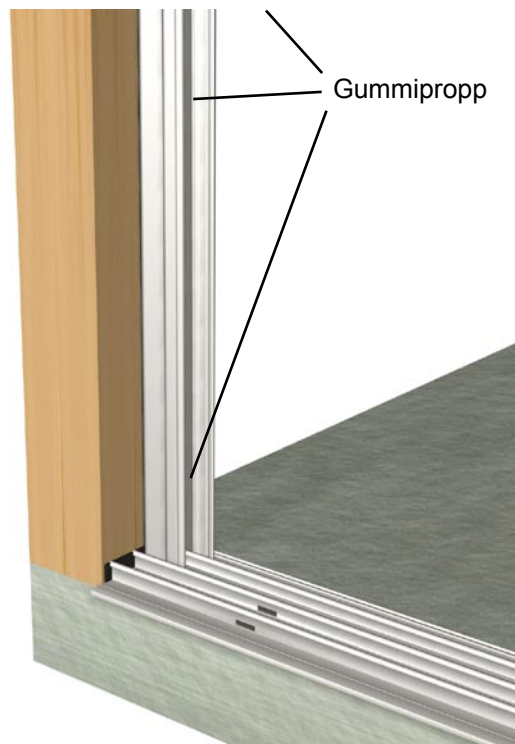


2- och 3-delad öppning

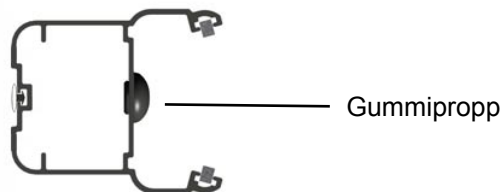
Vid 2- och 3-delad öppning monteras U-profilen direkt på stolpen. Montera U-profilerna med den långa urstansningen uppåt. Tryck ner profilen så långt ner som möjligt. **U-profilen skall vila mot den undre spårprofilen**



Steg 9



Montera gummipropparna i de befintliga skruvhålen.



Steg 10

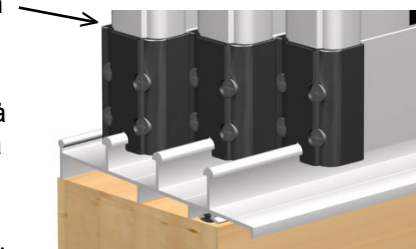


Skjutlås (standardpartier).

Om du har skjutdörrar med standardmått och skjutlås som tillbehör måste du anpassa dörrarna enligt nedan.

Om du har dörrar med specialmått så är detta redan gjort på fabriken och du kan gå vidare till steg 11.

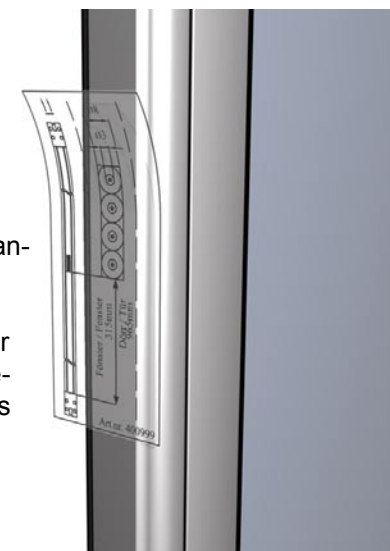
Mät härifrån



Gör ett märke 965mm upp på sidoprofilen på de dörrar som ska låsas fast med skjutlåset.

Om det är fönster ska märket vara 315mm upp på profilen. Mät från skarven mellan styrklossen och profilen.

Klistra fast den genomskinliga och självhäftande borrarvisningen så att strecket (markerat med en pil) hamnar rakt ovanför markeringen som du nyss har gjort.



Borra först fyra hål med 3mm borr mitt i de markerade cirkarna. Borra sedan ytterligare en gång med 8mm borr.



Borr 3mm
Borr 8mm



Fila bort taggarna så att det bildas ett stort hål med raka kanter i stället för fyra små hål. Dra sedan bort bormallen.



Steg 11

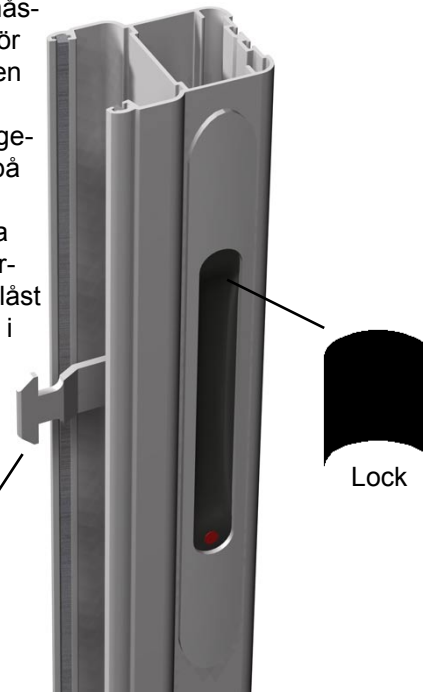
Skjutlås (alla partier).
Klistra fast låsblecken över alla hål i sidoprofilerna på de dörrar som skjutlåsen ska låsa fast.

Låsbleck



Montera låsregeln i låset i U-profilen. För att komma åt låsskruven (5mm sexkantskruv) måste locket nedanför den gröna prickens tas bort. Justera låsregelns läge genom att skruva på sexkantskruven. Det ska inte vara något glapp i dörrarna när det är låst på båda sidorna i öppningen.

Låsregel



Lock

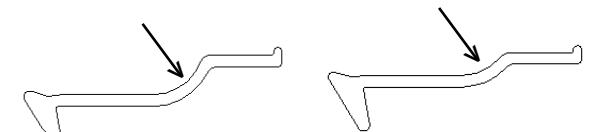
Steg 12



Tillbehör Låshandtag.

Klistra fast låshakarna på U-profilernas insidor ca 900mm från golvet. Om du har lackerade profiler ska du rugga upp ytan där handtaget ska sitta. Använd slipduk. Rengör noga med medlevererad rengöringsservett eller T-röd och torka profilen torr. Om temperaturen är under 10 bör du värma upp profilen och handtaget med en hårtork för att teipen ska fästa snabbare.

OBS! Låshakarna har olika form och passar bara på rätt U-profil.



Borra med 3mm borr i de förborrade hålen och skruva fast blecken med 3,5x9,5mm skruv.



Skruv
3,5x9,5mm

Borr 3mm

Steg 13

Tillbehör Låshandtag.

Om du har lackerade profiler ska du rugga upp ytan där handtaget ska sitta. Använd slipduk. Rengör nogga med medlevererad rengöringsservett eller T-röd och torka profilen torr.

Låshandtagen skall monteras på insidan av de båda sidopartierna, mitt för låshakarna som monterades i förra steget.

Se till att dörren är helt inskjuten i U-profilen. Låshandtaget ska vara i stängt läge innan det monteras. Om temperaturen är under 10 bör du värma upp profilen och handtaget med en hårtork för att tejen ska fästa snabbare.

Ta bort skyddspappret och sätt fast handtaget på dörren så att det krokas i låshaken. Prova funktionen. Om det inte är riktigt bra, lossa handtaget direkt så att tejen inte hinner härda. Full vidhäftningsstyrka uppnås först efter tre dygn.



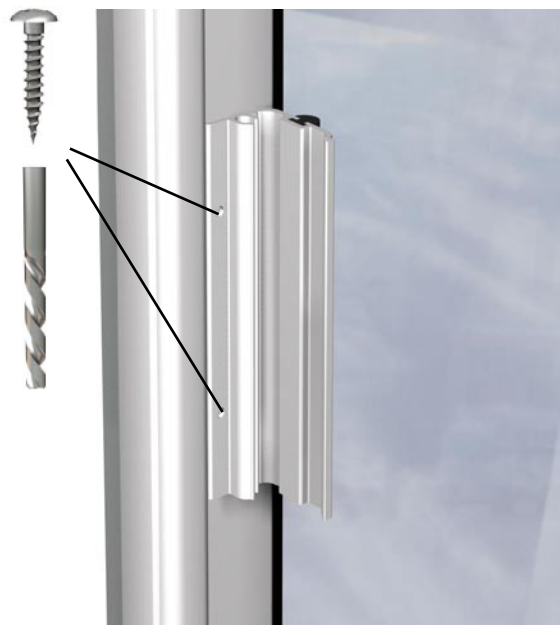
Steg 14

Tillbehör Låshandtag.

Skruva loss det övre plastlocket och trä av den lösa handtagsprofilen och det andra plastlocket borra med 3mm borrar i de förborrade hålen på handtaget och skruva fast handtaget i dörren med. Trä sedan på den lösa handtagsprofilen igen och skruva fast det övre locket igen.

Borr 3mm

Skruv 3,5x9,5mm



Steg 15



Fasta handtag.

Handtaget monteras mot dörrprofilens upphöjning/skära.



Handtagen skall monteras på de båda yttre partierna som stänger in i U-profilerna. Handtagen skall sitta 920mm från underkanten på dörren. Om du har lackerade profiler ska du rugga upp ytan där handtaget ska sitta. Använd slipduk. Rengör nogga med medlevererad rengöringsservett eller T-röd och torka profilen torr. Om temperaturen är under 10 bör du värma upp profilen och handtaget med en hårtork för att tejen ska fästa snabbare. Ta bort skyddspappret och tryck handtaget på plats. Full vidhäftningsstyrka uppnås först efter tre dygn. När handtaget är på plats borra med 3mm borrar i de förborrade hålen på handtaget och skruva fast med 3,5x9,5 skruv.

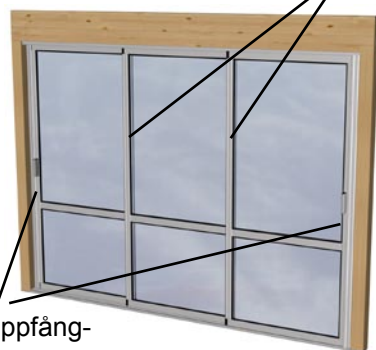
Steg 16

Standardpartier.

Om du har fått levererat partier med standardmått så är det förmonterat uppfångningslister på en del partier som inte ska ha det. Se över alla partier som stänger in mot stolparna. Om det sitter uppfångningslist på den sidan av partiet som stänger in i U-profilen så ska du dra bort den listen. Uppfångningslist som sitter i mittenpartier ska vara kvar.

Tips! Använd en tång att dra med ifall listen sitter hårt fast.

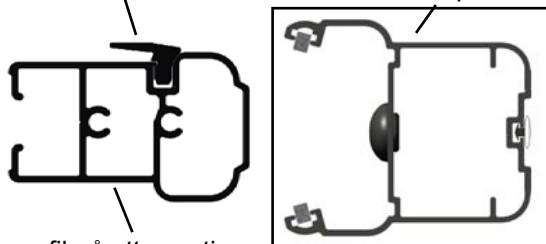
uppfångningslist ska vara kvar



Ta bort uppfångningslist

Ta bort uppfångningslist

U-profil



Sidoprofil på ytterparti

Steg 17

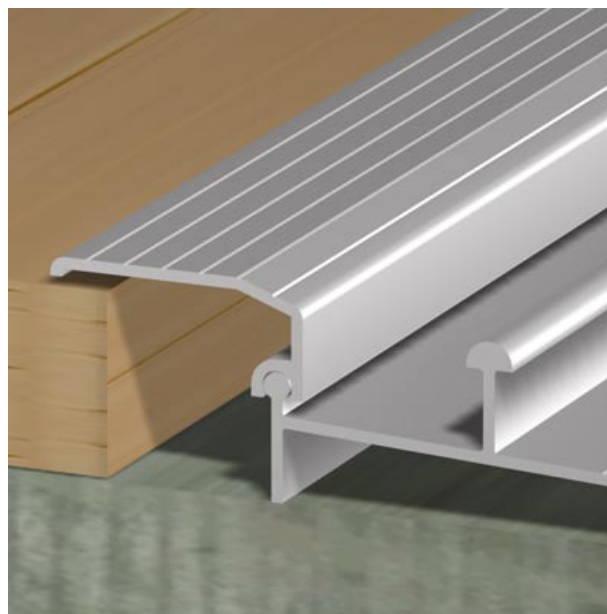
Tillbehör golvlister.

Justera golvlisterns längd efter behov. Dra en tunn silikonsträng i profilens spår och tryck sedan dit listen mot spårprofilen på golvet.

Silikon



Rekommenderad maxhöjd på innergolv är 28mm. Avståndet mellan golv och golvlister bör vara ca 20mm för bästa passform, speciellt om golvet är 25mm eller högre.



Vi gratulerar er till att ni har valt Santex och hoppas att ni ska få uppleva många njutbara stunder i ert nya uterum.

Om ni har anmärkningar på produkten eller på denna monteringsanvisning så är ni mycket välkomna att höra av er.

Vi är tacksamma för all information.

**Santex System AB
Box 513
301 80 Halmstad
Fax: 035-125023
E-post: info@santex.se**